

(19) 日本国特許庁(JP)

(12) 公表特許公報(A)

(11) 特許出願公表番号

特表2012-512721

(P2012-512721A)

(43) 公表日 平成24年6月7日(2012.6.7)

(51) Int.Cl.	F I	テーマコード (参考)
A 6 1 B 17/34 (2006.01)	A 6 1 B 17/34	4 C 1 6 0
A 6 1 B 1/00 (2006.01)	A 6 1 B 1/00 3 2 0 A	4 C 1 6 1

審査請求 未請求 予備審査請求 未請求 (全 52 頁)

(21) 出願番号	特願2011-542490 (P2011-542490)	(71) 出願人	511148178 ケイエル メディカル エルエルシー アメリカ合衆国 28374 ノースカロ ライナ州 パインハースト パインワイル ド ドライブ 68
(86) (22) 出願日	平成21年12月18日 (2009.12.18)	(74) 代理人	100083806 弁理士 三好 秀和
(85) 翻訳文提出日	平成23年8月15日 (2011.8.15)	(74) 代理人	100095500 弁理士 伊藤 正和
(86) 国際出願番号	PCT/US2009/068755	(74) 代理人	100111235 弁理士 原 裕子
(87) 国際公開番号	W02010/071810	(72) 発明者	カイサー、 アンディ クリストファー アメリカ合衆国 27376 ノースカロ ライナ州 ウェスト エンド ハイウェイ 73 1519
(87) 国際公開日	平成22年6月24日 (2010.6.24)		最終頁に続く
(31) 優先権主張番号	61/203, 173		
(32) 優先日	平成20年12月19日 (2008.12.19)		
(33) 優先権主張国	米国 (US)		
(31) 優先権主張番号	61/262, 372		
(32) 優先日	平成21年11月18日 (2009.11.18)		
(33) 優先権主張国	米国 (US)		

(54) 【発明の名称】 心臓への内視鏡によるアクセスのための方法と装置

(57) 【要約】

開示されるのは、左心房への直接アクセスを含んだ、心臓への心臓鏡および心膜鏡によるアクセスのための装置である。或る実施形態では、装置は、心房ポータルの近位端が主体の外側に伸びることができる一方で心房ポータルの遠位端が心房にアクセスできるような構成を有する心房ポータルからなっても良い。装置と方法はまた、心房ポータルの据え付けのための心膜鏡ポータルを含んでいても良い。また、心臓上で外科手術を行うために、おおよびいくつかの場合には左心房に直接アクセスするために、そのような心房ポータルおよび心膜ポータルを使用するための方法と、その他の治療装置との組み合わせでそれらのポータルからなるシステム（例えば、キット）が開示される。

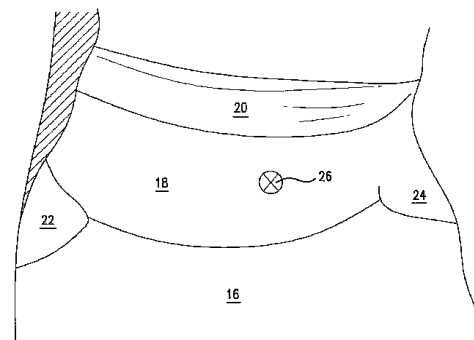


FIG.4

【特許請求の範囲】**【請求項 1】**

心房上で外科手術手法を行うべく主体中の心臓の心房にアクセスするための装置であって、心房ポータルの近位端が主体の外側に伸びることができる一方で心房ポータルの遠位端が心房への心臓鏡によるアクセスを提供できるような構成を有する心房ポータルを含む装置。

【請求項 2】

心臓鏡によるアクセスは、横隔膜における切り口を介しておよび心膜空間を介してのものである、請求項 1 の装置。

【請求項 3】

心房は左心房である、請求項 1 の装置。

【請求項 4】

その中に心房ポータルが挿入されるところの心膜ポータルであって、心房ポータルの近位端が主体の外側に伸びることができる一方で心房ポータルの遠位端が心房にアクセスできるような構成を有する心膜ポータルを更に含む、請求項 1 の装置。

【請求項 5】

心房ポータルの遠位端近くに存在する身体構造の画像を提供する撮像装置を更に含む、請求項 1 の装置。

【請求項 6】

心房ポータルを心房壁中にしっかり留めるために心房壁中に縫合を据え付けるように構成されたツールを更に含む、請求項 1 の装置。

【請求項 7】

縫合は、縫合を心房ポータルの周りで締め上げることが心房中に心房ポータルをしっかり留めるように、心房中への心房ポータルの挿入に際して心房ポータルを取り囲むような構成のものである、請求項 6 の装置。

【請求項 8】

縫合を心房ポータルの周りで締め上げるように構成された止血帯を更に含む、請求項 6 の装置。

【請求項 9】

心房ポータルは、心房ポータルの内腔内の針を更に含み、針は、ポータルの心房中への挿入のための開口部を提供すべく心房に穴を開けるように構成されている、請求項 1 の装置。

【請求項 10】

心房ポータルは、ガイドワイヤを更に含み、ガイドワイヤは、心房ポータルをガイドワイヤの上で心房中に突き通すことによって心房中への心房ポータルの挿入のための経路を提供するように構成されている、請求項 1 の装置。

【請求項 11】

心房ポータルの遠位端は、拡張導入器を含み、拡張導入器は、心房ポータルの心房中への挿入のために心房壁の開口部を拡大すべく心房壁中の開口部に挿入されるように構成されている、請求項 1 の装置。

【請求項 12】

心房ポータルの遠位端は、心房ポータルの遠位端を心房壁中にしっかり留めるように構成されたキャップを含む、請求項 1 の装置。

【請求項 13】

キャップの少なくとも一部分は、心房ポータルの中心縦軸から横に離れるように拡張されることができる、請求項 12 の装置。

【請求項 14】

心房上または心房を介してアクセス可能な心臓の領域上で手法を行うための少なくとも 1 つのツールを更に含む、請求項 1 の装置。

【請求項 15】

10

20

30

40

50

ツールは、心房ポータル近位端から心房ポータル遠位端まで伸びるガイドワイヤの上で突き通されるように構成されている、請求項 14 の装置。

【請求項 16】

ツールは、切除エレメント、電極、ステント、弁、拡張可能部材、破片捕獲装置、またはやじり付き針、の少なくとも 1 つを含む、請求項 14 の装置。

【請求項 17】

心房上で外科手術手法を行うべく主体中の心臓の心房にアクセスするための方法であって、

(a) 心房ポータル遠位端を主体の心膜中に挿入することと、

(b) 心房ポータル遠位端を心房の表面に配置するように心房ポータル近位端を操作することと、

(c) 心房中に挿入されるべき心房ポータルのための入り位置を決定することと、

(d) 心房ポータルを心房中に挿入することと、

(e) 心房中の心房ポータルの位置をしっかりと留めることと、

を含む方法。

【請求項 18】

心房ポータルを心膜ポータル中に挿入することと、心膜ポータル遠位端を心房の表面に配置することを更に含む、請求項 17 の方法。

【請求項 19】

心房は左心房である、請求項 17 の方法。

【請求項 20】

心房ポータル遠位端近くに存在する身体構造の画像を提供するために心房ポータル遠位端に配置された撮像装置を使用することを更に含む、請求項 17 の方法。

【請求項 21】

心房ポータルのための入り位置を取り囲む心房の表面中に縫合を提供することと、心房ポータルを心房壁中にしっかりと留めるために心房中への心房ポータル挿入に際して縫合を心房ポータル周囲で締め上げることを更に含む、請求項 17 の方法。

【請求項 22】

心房ポータルを心房中に挿入するステップは、心房壁に穴を開けるために心房ポータル内に含まれた針を使用することを含む、請求項 17 の方法。

【請求項 23】

心房ポータルを心房中に挿入するステップは、針を通してガイドワイヤを挿入することと、ガイドワイヤが心房ポータルのための入り位置において心房中に挿入されるように針を引っ込め、それから心房ポータルをガイドワイヤの上で心房中に突き通すこととを含む、請求項 17 の方法。

【請求項 24】

心房ポータルを心房中に挿入するステップは、心房ポータル遠位端に配置された拡張導入器を入り位置中に挿入することと、入り位置における開口部を拡大するように導入器を遠位的に心房壁中に前進させることを含む、請求項 17 の方法。

【請求項 25】

心房ポータル遠位端を心房壁中にしっかりと留めるために心房ポータル遠位端上に配置された柔軟なキャップを使用することを更に含む、請求項 17 の方法。

【請求項 26】

キャップの少なくとも一部分は、心房ポータル中心縦軸から横に離れるように拡張されることができる、請求項 17 の方法。

【請求項 27】

心房ポータルを使って心房中にツールを挿入することを更に含む、請求項 17 の方法。

【請求項 28】

ツールは、切除エレメント、電極、ステント、弁、拡張可能部材、破片捕獲装置、またはやじり付き針、の少なくとも 1 つを含む、請求項 27 の方法。

10

20

30

40

50

【請求項 29】

心臓鏡によるアクセスは、横隔膜における切り口を介しておよび心膜空間を介してのものである、請求項 27 の方法。

【請求項 30】

心房上で外科手術手法を行うべく主体中の心臓の心房にアクセスするためのシステムであって、心房ポータルの近位端が主体の外側に伸びることができる一方で心房ポータルの遠位端が心房への心臓鏡によるアクセスを提供できるような構成を有する心房ポータルを含むシステム。

【請求項 31】

その中に心房ポータルが挿入されるところの心膜ポータルであって、心房ポータルの近位端が主体の外側に伸びることができる一方で心房ポータルの遠位端が心房にアクセスできるような構成を有する心膜ポータルを更に含む、請求項 30 のシステム。

10

【請求項 32】

心房上または心房を介してアクセス可能な心臓の領域上で手法を行うための少なくとも 1 つのツールを更に含む、請求項 30 のシステム。

【請求項 33】

ツールは、切除エレメント、電極、ステント、弁、拡張可能部材、破片捕獲装置、またはやじり付き針、の少なくとも 1 つを含む、請求項 32 のシステム。

【発明の詳細な説明】

【技術分野】

20

【0001】

[関連出願] この出願は、2008年12月19日出願の米国仮特許出願番号61/203,173と、2009年11月18日出願の米国仮特許出願番号61/262,372の優先権を主張する。米国仮特許出願番号61/203,173および61/262,372の内容は、それらの全体がここに引用によって組み込まれる。

【0002】

本発明は、左心房への直接的な内視鏡によるアクセスを含んだ、心臓への内視鏡によるアクセスのための方法と装置に関する。

【背景技術】

【0003】

30

伝統的に、左心房および左心房内の構造へのアクセスは、胸骨切開術または開胸術を介したかまたは大腿血管を介した経皮的アクセスと、右心房から左心房に心房内の隔壁を横切ることによる直接的な外科手術によるアクセスに限定されていた。左心房表面に何らかの治療法が施されても良いが（心房細動のためのように）、左心房表面上よりも、左心房内にまたは左心房を通して施された時に恩恵があるその他の治療法がある。それらの治療法は、僧帽弁異常や大動脈弁異常や心房および心室の不整脈の治療、左心房付属物の管理、および移植されたデバイスとの関係で心不全を管理するための導線やセンサーの設置、を含み得るが、それらに限定はされない。

【0004】

外科手術的なアプローチ（胸骨切開術または開胸術）を介して左心房にアクセスを得るためには、心肺のバイパスが通常要求される。一旦これが始動されると、左心房は切開術によって外科手術的に切開されることができる。それらの切開術は、複雑な外科手術手法を行うために胸部および腹部中に大きな器具と外科医の手を導入することを許容していた。外科医はそれから、左心房および左心房内部の構造に必要な手法を行うことができる。

40

【0005】

介入的心臓病専門医または電気生理学医は、大腿血管の経皮的カニューレ挿入と心房隔壁に跨って左心房中へカテーテルを配置することによって左心房へのアクセスを得ても良い。この隔壁越えアプローチを介して、心臓病専門医は、カテーテル切除のような左心房内の経皮的な手法を行うことができる。しかしながら、隔壁越えアプローチは、行うことが困難であり、潜在的な心房隔壁欠陥を患者に残す。

50

【0006】

また、不全を起こしている心臓をもった患者は、生存し続けるために一時的または恒久的に機械的心臓サポートを必要とし得る。機械的サポートは、心臓が回復して独立した機能に戻ることができるまでの一時的なものであることができるか、または臓器移植のための適切な心臓が利用可能となるまでの長期的なものであり得る。この種の機械的サポートは、心臓のために血液を送り出すために、心臓および大きな血管（大動脈、肺動脈）中への大きなカニューレの設置を要求することができる。右心が不全の時には、体から肺に血液を送り出すために、装置が右心房と肺に接続されることができる。左心が不全の時には、肺から体に血液を送り出すために、装置が左心房と大動脈に接続されても良い。いくつかの状況では、患者は、右および左の心臓支援装置の両方を必要とし得る。両方の状況において、それらの機械的サポート装置は、正中胸骨切開術と心肺のバイパスを使った心臓切開外科手術手法中に設置される。

10

【0007】

左心房および心臓のいくつかのその他の領域に直接的にアクセスするための心臓鏡的な装置または方法は現在無い。よって、心臓へのアクセスを簡単化するための装置と方法についての必要がある。このようなやり方で、患者への危険と外科手術から結果として起こるトラウマを最小化することができる。例えば、心臓支援（一時的または長期的）、心外膜導線設置、切除的治療法、および心外膜ショック装置の設置、および心臓が脈動中に達成されることができるその他の治療法上の治療のための、方法、装置およびシステムを包含する、本発明の心臓鏡的および心膜鏡的装置、方法およびシステムについての必要がある。

20

【発明の概要】

【0008】

本発明は全体的に、左心房および右心房を含んだ、心臓上および内で直接的に視覚化し動作するための装置および方法に関する。

【0009】

或る実施形態では、本発明は、左心房および右心房と、左心房および右心房内および近傍の構造を含んだ、心臓上および内で直接的に視覚化して手法を行うための外科手術ツール、器具、技術および方法の、新たなものの開発と既存のもの改良からなる。心房への心臓鏡によるアクセスを利用することにより、器具が直接的に心房内に配置され得る。

30

【0010】

或る実施形態では、本発明は、左心房、右心房、左心室、右心室、左心房付属物、大動脈、および左または右の心房を介して大動脈および僧帽弁へを含んだ、心臓内にアクセスして手法を行うための方法、装置およびシステムを包含する。本発明の実施形態はまた、心臓サポート技術のための、左心房、左心室、右心房、右心室、大動脈、および肺動脈の直接カニューレ挿入を許容するために心膜内にアクセスして手法を行うための方法、装置およびシステムも包含する。

【0011】

本発明の実施形態はまた、アクセスして、左および右の心室上での左心房および右心房を含んだ心臓内切除と心外膜上/心臓内の導線設置を含んだ電気生理学的手法を行うための方法、装置およびシステムも包含する。そのような方法、装置およびシステムは、ここに記載されるような心房ポータルおよび/または心膜ポータルを採用しても良い。また、そのような方法、装置およびシステムは、ここに記載されるような心膜ポータルを採用しても良い。本発明の方法、装置およびシステムは、心房ポータルまたは心膜ポータルのどちらかの実施形態で使われるように設計された、針、ワイヤおよびポートのようなアクセサリデバイスからなっても良い。

40

【0012】

本発明は、様々なやり方で実施され得る。例えば、一実施形態では、本発明は、主体中の心臓の心房にアクセスするための方法からなり、方法は、心房ポータルの遠位端を主体の心膜中に挿入することと、心房ポータルの遠位端を心房の表面に配置するように心房ポ

50

ータルの近位端を操作することと、心房中に挿入されるべき心房ポータルのための入り位置を決定することと、心房ポータルを心房中に挿入することと、心房中の心房ポータルの位置をしっかりと留めることと、からなる。

【0013】

他の実施形態では、本発明は、主体中の心臓中の心房にアクセスするための装置からなり、装置は、心房ポータルの近位端が主体の外側に伸びることができる一方で心房ポータルの遠位端が心膜嚢を介して内視鏡的に心房にアクセスすることができるような構成を有する心房ポータルからなる。

【0014】

更に他の実施形態では、本発明は、主体中の心臓の心房にアクセスするためのシステムからなり、システムは、心房ポータルの近位端が主体の外側に伸びることができる一方で心房ポータルの遠位端が心膜嚢を介して内視鏡的に心房にアクセスすることができるような構成を有する心房ポータルからなる。

10

【0015】

一実施形態では、発明の装置、方法およびシステムによってアクセスされた心房は、左心房である。

【0016】

本発明は、本発明の実施形態を描く以下の非限定的な図面を参照することによって更に理解され得る。

【図面の簡単な説明】

20

【0017】

【図1】図1は、本発明の一実施形態に従った人の表面解剖学的構造と心膜および心房ポータルの挿入のための位置を描いている。

【図2】図2は、本発明の一実施形態に従った腹膜腔内の心膜ポータルを描いている。

【図3】図3は、本発明の一実施形態に従った心膜ポータルの遠位端における眺めを描いている。

【図4】図4は、本発明の一実施形態に従った左心房壁中の左心房ポータルの設置のための入り位置を示している、図3に見られる通りの心膜解剖学的構造の同様の眺めを描いている。

【図5】図5は、本発明の一実施形態に従った左心房ポータルのための入り位置の周りに置かれている巾着縫合を描いている。

30

【図6】図6は、本発明の一実施形態に従った左心房壁中に通っていき巾着縫合によってしっかりと留められた左心房ポータルを描いている。

【図7】図7のA - Dは、縫合捕捉デバイスを示し、図7Aは止血帯を通されたデバイスを示し、図7Bは縫合の捕捉を示し、図7Cは止血帯の遠位端から取り出されている縫合を示し、図7Dは、本発明の一実施形態に従って縫合の近位端に印加された張力が縫合の遠位端を締め上げえるのに使われることができるように、止血帯を通して引っ張られ近位開口部から出た心房壁中の巾着縫合からの縫合を示している。

【図8】図8のA - Dは、本発明の一実施形態に従った止血帯と、左心房ポータルと、内視鏡を心膜ポータルの近位開口部内部にもった心膜ポータルを描いており、図8Aは心膜ポータルの内腔中の心房ポータルを示し、図8Bは心膜ポータル中の内視鏡の眺めの下で心房ポータルのための入り位置中に挿入されているガイドワイヤを示し、図8Cはガイドワイヤ上で心房中に挿入されている心房ポータルを示し、図8Dは心膜ポータル内部の止血帯を使って心房ポータルの周りで締め上げられた巾着縫合をもった、心房壁中の場所における心房ポータルを示す。

40

【図9】図9のA - Hは、本発明の一実施形態に従った左心房壁中の左心房ポータルの設置を例示し、ここで図9A - Dは、部品をばらばらに示しており、図9E - Hは、左心房ポータル、拡張器導入器、および導入器針を実質的に同時に採用する実施形態を示しており、図9Aは、心外膜表面上に外科用綿撒糸があり、中空孔針が左心房中に置かれて配置された巾着縫合を示し、図9Bは、左心房中に針を通して通されたガイドワイヤを示し、

50

図 9 C は、針が取り外され、ガイドワイヤが腹部の外側から心膜ポート（図示せず）を通して左心房内部まで通されているのを示し、図 9 D は、ガイドワイヤの上で左心房内の左心房ポータルの位置を例示し、ここで取り外し可能な拡張導入器がワイヤ上で左心房壁の開口部を拡大しており、図 9 E は、左心房心外膜表面上の巾着縫合と外科用綿撒糸、左心房ポータル、拡張器、および巾着縫合の中央に置かれた針を示し、図 9 F は左心房中に前進させられた針を示し、図 9 G は、左心房ポータルと拡張器と針が左心房壁を通して一つのユニットとして前進させられることを許容するように、針を通して通されており左心房内部に配置されているガイドワイヤを示し、図 9 H は、針が心房から取り除かれて心房ポータル中に戻されたガイドワイヤの上の左心房内の左心房ポータルを示す。

【図 10】図 10 の A - H は、本発明の代替的实施形態に従ったポータルのその他の実施形態を描いており、図 10 A と 10 B は、心房ポータルの遠位端の代替的实施形態を示し、図 10 C と 10 D は、心房ポータルの近位端の一実施形態を示し、図 10 E は、取り外し不能なポートと、一方向弁と、ストップコックアッセンブリをもった心房ポータルを描き、図 10 F は、正面図での遠位ポートの一実施形態を示し、図 10 G は、側方図を示し、図 10 H は、3つの一方向弁をもった三角形形状の近位ポートの端面図を示す。

【図 11】図 11 は、本発明の一実施形態に従った、左心房の内部壁内に見える遠位キャップの内部部分と共に示された左心房ポータルをもった左心房の内部を描いている。

【図 12】図 12 は、本発明の一実施形態に従った、左心房壁中に配置された遠位キャップを有し、腹部の外側から左心房ポータルの中央内腔を通して左心房中に通されたカテーテルを有する左心房ポータルの遠位端を描いている。

【図 13】図 13 は、本発明の一実施形態に従った、弁の修復のために配置されている左心房ポータルを描いている。

【図 14】図 14 は、本発明の一実施形態に従った、弁と、バルーン拡張器カテーテルと、その場所への操作のためのプラットフォームとしてガイドワイヤを使って配置され大動脈弁の位置において拡張された関連する拡張バルーンを描いている。

【図 15】図 15 は、本発明の一実施形態に従った、先細りした遠位端をもった鞘上の大動脈弁ステント補綴を描いている。

【図 16】図 16 は、本発明の一実施形態に従った、左心房ポータルでの配送の後の大動脈弁中に据え付けられた大動脈弁ステント補綴を描いている。

【図 17】図 17 は、本発明の一実施形態に従った、僧帽弁中に据え付けられた僧帽弁ステント補綴を描いている。

【図 18】図 18 の A - C は、本発明の一実施形態に従ったやじり付き針を描いており、図 18 A は鞘から出された時、図 18 B は導入器針を使って配送されている時、図 18 C は導入器針から出てくる時を、描いている。

【図 19】図 19 の A と B は、本発明の一実施形態に従って、やじり付き針がどのように導入器針の端から出て前進させられるかを描いており、ここでは導入器針の遠位端から外に縫合とやじり付き針を前進させるのに縫合上の鞘が使われている。

【図 20】図 20 は、本発明の一実施形態に従ったやじり付き針を背面僧帽弁輪まで配送するのに使われている導入器針を描いている。

【図 21】図 21 は、本発明の一実施形態に従った僧帽弁の背面輪組織中のやじり付き針の位置付けを描いている。

【図 22】図 22 は、本発明の一実施形態に従った僧帽弁の背面輪組織中に配置された 2つのやじり付き針を描いている。

【図 23】図 23 は、本発明の一実施形態に従った僧帽弁の背面輪組織中に配置されたやじり付き針がお互いにより近くに引き寄せられた時の輪の削減を描いている。

【図 24】図 24 は、本発明の一実施形態に従った切除を使った背面僧帽弁削減を描いている。

【図 25】図 25 は、本発明の一実施形態に従った臓器移植への橋渡しのための心臓内支援デバイスの据え付けを描いている。

【図 26】図 26 の A - C は、本発明の一実施形態に従った心房ポータルとの使用のため

10

20

30

40

50

のペース調整導線を描いており、図 2 6 A は、双極または単極導線アタッチメントを有する近位端をもったペース調整導線を描き、図 2 6 B は、導線の遠位端の正面図を示し、図 2 6 C は、導線のための固着ユニットを示す。

【図 2 7】図 2 7 の A - C は、本発明の一実施形態に従った心房圧力センサーと左心房中でのそのようなセンサーの配備を描いており、図 2 7 A は、心房圧力センサーを示し、図 2 7 B は、左心房中での圧力センサーの配備を示し、図 2 7 C は、最終的配備位置における心房圧力センサーを示す。

【図 2 8】図 2 8 は、本発明の一実施形態に従った心膜ポータルを様々な眺めで描いており、図 2 8 A は右方図、図 2 8 B は左方図、図 2 8 C は端面図である。

【図 2 9】図 2 9 は、本発明の一実施形態に従った左心房および左心室の心外膜表面上に切除カテーテルをもった心膜ポータルを示す。

【発明を実施するための形態】

【0018】

本発明の実施形態は、最小侵襲性の内視鏡的アプローチを介して、左心房または心臓のその他の領域への直接アクセスを提供するための、新たな装置および既存の装置、器具および手法の改良を含む。或る実施形態では、本発明の装置、方法およびシステムは、ここに記載されるような心房ポータルからなる。もっと別の実施形態では、本発明の装置、方法およびシステムは、ここに記載されるような心膜ポータルからなる。本発明の実施形態はまた、心臓上で外科手術を行うためにそのような心房ポータルおよび心膜ポータルを使用するための方法からなり、システム（例えば、キット）は、それらのポータルとその他の治療的デバイスの組み合わせからなる。

【0019】

よって、或る実施形態では、本発明の装置、方法およびシステムは、アクセサリデバイスと共に使用されても良い。そのようなデバイスの例には、心膜鏡または同様の内視鏡あるいは最小侵襲性の心臓アクセスを利用して心房ポータルを配置するために使用されるように設計された針、ワイヤおよびポートのようなデバイスおよび器具が含まれるが、それらに限定はされない。そのようなデバイスの非限定的な実施形態が、ここに含まれた図および記載中に描かれている。

【0020】

その他の実施形態では、本発明の装置、方法およびシステムは、既存のカテーテル、針、通し器、鉗子、またはその他の心臓内デバイスの使用からなっても良い。

【0021】

ここに記載されるように、心膜鏡または心臓鏡の使用は、本発明の或る実施形態では心膜および左心房表面への直接アクセスを提供することができる。本発明の心膜鏡的な（例えば、心膜ポータルの）および心臓鏡的な（例えば、心房ポータルの）装置、方法およびシステム無しでは、左心房の直接視覚化および操作は、大きくて時には痛みを伴う切開を介してのみ可能である。心膜鏡的および心臓鏡的アプローチを利用すると、最小侵襲性のポートアクセス技術および内視鏡的器具および視覚化のみを使って左心房に直接的にカニューレ挿入することができる。例えば、左心房に直接的にカニューレ挿入することによって、カテーテルおよび装置は最小の困難さで左心房中に配置されることができる。心内膜心房または心室切除、僧坊弁修復または置換、大動脈弁置換、ステント設置、心臓内先天性欠陥または腫瘍の管理、および心房付属物の管理、および心内膜導線および/またはセンサーの設置のような手法は、本発明の装置、方法およびシステムを使って行い得る手法の例である。

【0022】

ここで使われるように、主体または個体は動物である。例えば、主体は哺乳類からなる。一実施形態では、主体は人間であっても良い。或る実施形態では、主体は医学的治療（例えば、心臓状態のための）を探し求めている患者である。本発明の装置、方法およびシステムのユーザは、医師、獣医、またはその他のタイプのヘルスケア専門化であっても良い。

10

20

30

40

50

【0023】

ここで使われるように、ポータルは、ポータルを介して臓器中で手法を行い得るように、主体の外側から主体の内部の臓器へのアクセスを提供するチェンバーである。内視鏡的ポータルは、ポータルの遠位端およびポータルの遠位端に位置する組織および/または臓器が近位端においてオペレータによって見られることができるように、少なくとも部分的にその内腔内に含まれた内視鏡またはその他の撮像装置を有するポータルである。ポータルはそれにより、臓器中にツールまたはデバイスを挿入するのに使われることができる遠位端をもった、治療されるべき臓器において(もし必要なら)固定されることができる導管を提供する。

【0024】

ここで使われるように、カニューレは、体中に挿入されて、体の内部に流体および/またはツールを挿入するのに使われ得る、小さな管または円筒である。内視鏡的カニューレは、カニューレの遠位端およびポータルの遠位端に位置する組織および/または臓器が近位端においてオペレータによって見られることができるように、少なくとも部分的にその内腔内に含まれた内視鏡またはその他の撮像装置を有するカニューレである。

【0025】

内視鏡は、カニューレまたはポータルを介して臓器または体の部分を見るのに使われ得る光とレンズをもった小さくて柔軟な管である。

【0026】

ここで使われるように、「近位」および「遠位」という用語は、装置の遠位端は患者の体の内部に挿入された端である一方、患者の体の外側の端が近位端であるように、患者中に装置(例えば、本発明のポータル)を挿入するであろうオペレータ(例えば、外科医、医師、看護婦、技術者等)に対して、それぞれより近いおよびより遠い方向を指す。

【0027】

ここで使われるように、心外膜表面は心臓の外側表面である。心外膜表面という用語はまた、心膜の2つの層の最も内側のものを指すのにも使われる。

【0028】

心内膜は、心臓の空孔の一面を覆い、心臓弁、即ち心臓の最も内側の層の一部を形成する膜である。

【0029】

また、ここで使われるように、心膜表面は、心膜嚢の外側表面である。心膜は、心臓と大きな血管の根元を含む二重壁の嚢である。

【0030】

また、ここで使われるように、心膜鏡および/または心臓鏡は、心臓の心膜および心外膜(外側)表面へのアクセスを提供することができる内視鏡的装置および方法を指す。心臓鏡および/または心臓鏡的は、心臓の心内膜(内側)表面へのアクセスを提供することができる内視鏡的装置および方法を指す。一般に、胸郭空孔への心膜鏡的および心臓鏡的なアクセスは、横隔膜中の切り口を介してなされ得る。あるいは、その他のタイプのアクセスが使用されても良い。心臓中および上で行われた手法は外科手術的であっても良く、ここで外科手術は顕著なやり方での心臓組織の物理的操作を包含する。或る実施形態では、外科手術は、心臓組織中で切り口を作成することからなる。あるいは、手法は、心臓組織上または中へのデバイスおよび/またはツールの据え付けを含んでいても良い。あるいは、手法は、心臓組織の少なくとも一部分内の電流のマッピングからなっても良い。

【0031】

更には、この明細書および添付の請求項では、単数形“a”、“an”、“the”は、文脈がそうではないことを明確に強要しない限り、複数形も含む。よって、例えば、「内腔」という用語は、単一の内腔または内腔の組み合わせを意味することが意図されており、「流体」は1つ以上の流体またはその混合を意味することが意図されている。

【0032】

心臓への内視鏡によるアクセスのための方法、装置およびシステム

10

20

30

40

50

本発明の実施形態は、左心房への直接的な内視鏡によるアクセスを含んだ、心臓への内視鏡によるアクセスのための方法、装置およびシステムからなる。本発明は、様々なやり方で実施され得る。

【0033】

或る実施形態では、本発明は、心房上で外科手術手法を行うべく主体の心房にアクセスする方法からなる。方法は、心房ポータルの遠位端を主体の心膜中に挿入するステップと、心房ポータルの遠位端を心房の表面に配置するように心房ポータルの近位端を操作するステップと、心房中に挿入されるべき心房ポータルのための入り位置を決定するステップと、心房ポータルを心房中に挿入するステップと、心房中の心房ポータルの位置をしっかりと留めるステップと、からなり得る。一実施形態では、心房は左心房であり、装置は左心房ポータルからなる。他の実施形態では、心房は右心房であり、装置は右心房ポータルからなる。ここに開示された実施形態の各々について、心房ポータルは、当業者によって理解される通り、必要に応じて右または左心房のどちらかにアクセスしても良い。よって、ほとんどの実施形態については、左心房ポータルへの言及は、右心房へのアクセスに使われることができる心房ポータルを含む。

10

【0034】

或る実施形態では、心房ポータルとの組み合わせで、心膜鏡ポータルが使われる。よって、或る実施形態では、方法は、心房ポータルを心膜鏡ポータル中に挿入することと、心膜鏡ポータルの遠位端を心房の表面に配置することからなっても良い。

【0035】

或る実施形態では、心房ポータルとの組み合わせで、超音波プローブ、内視鏡またはその他の撮像装置の少なくとも一つが使われる。よって、或る実施形態では、方法は、心房ポータルの遠位端の近くに存在する身体構造の画像を提供するために心房ポータルの遠位端に配置された超音波プローブを使用することからなっても良い。一実施形態では、心房ポータルと共に使われる内視鏡を配置するのに、心膜ポータルが使われても良い。あるいは、超音波プローブが、心膜ポータルの内腔内に含まれていても良い。あるいは、撮像装置が、心房ポータルまたは心膜鏡ポータルのどちらかとは独立に配送されても良い。

20

【0036】

或る実施形態では、方法は、心房ポータルを心房壁中にしっかりと留めるやり方として、心房の壁中に作られた開口部（欠陥）の周りに縫合を提供する。縫合は、心房ポータルの心房壁中への挿入が心房からの血液損失に結果としてならないように、締め上げられても良い。よって、或る実施形態では、方法は、心房ポータルのための入り位置を取り囲む心房の表面中に縫合を提供することと、心房ポータルを心房中にしっかりと留めるために心房中への心房ポータルの挿入に際して縫合を心房ポータルの周りで締め上げることからなっても良い。一実施形態では、縫合を作成するのに使われるツールを配置するのに心膜ポータルが使われる。あるいは、縫合ツールが、心房ポータルの内腔内に含まれていても良い。あるいは、縫合ツールが、心房ポータルまたは心膜鏡ポータルのどちらかとは独立に配送されても良い。

30

【0037】

縫合は、外科用綿撒糸または複数の外科用綿撒糸、あるいは組織の損傷を低減するように縫合からの圧力をより均等に組織上に分配するためのその他のタイプの補強エレメントからなっても（あるいはそれらとの組み合わせで使われても）良い。

40

【0038】

或る実施形態では、方法は、縫合と心房ポータルの間にきつい密閉があるように、心房壁中に据え付けられている縫合を締め上げるための止血帯タイプのデバイスの使用からなっても良い。よって、或る実施形態では、方法は、心房ポータルの周りの縫合を締め上げるための止血帯を提供することからなっても良い。止血帯は、心房ポータルに隣接して配置されても良い。或る実施形態では、心臓鏡的ロンメル止血帯が使われても良い。あるいは、心臓鏡的に使われることができるその他のタイプの止血帯が使われても良い。また、或る実施形態では、止血帯は、心房ポータルを心房中にしっかりと留めるべく、止

50

血帯の近位端へのアクセラをもったユーザが心房ポータル周りの縫合を締め上げることを許容する、縫合捕捉デバイスからなる。一実施形態では、止血帯および/または縫合捕捉デバイスを配置するのに、心膜ポータルが使われても良い。あるいは、止血帯および/または縫合捕捉デバイスが、心房ポータルの内腔内に含まれていても良い。あるいは、止血帯および/または縫合捕捉デバイスが、心房ポータルまたは心膜鏡ポータルのどちらかとは独立に配送されても良い。

【0039】

或る実施形態では、心房ポータルは、壁中に小さな(針サイズの)欠陥(即ち、0.1 - 3 mm、または0.2 ~ 2 mm、または約0.5 ~ 1 mmのサイズ)を作成し、それから欠陥を通して心房ポータルを壁中に前進させることによって、心房壁中に挿入される。このタイプの入りは、心房ポータルが心房壁中に挿入されるにつれての血液損失を最小化することができる。よって、或る実施形態では、心房ポータルを心房中に挿入するステップは、心房壁に穴を開けるために心房ポータル内に含まれた導入器針を使うことからなる。

10

【0040】

一旦心房中に欠陥が作成されると、ガイドワイヤが心房中に挿入されても良い。このガイドワイヤはそれから、心房中への心房ポータルおよび関連するツールの挿入のためのプラットフォームを提供する。そのような外科手術手法のために一般的に使われるガイドワイヤが採用されても良い。例えば、或る実施形態では、0.014ガイドワイヤ(約0.35 mmの直径)または0.038ガイドワイヤ(約1 mmの直径)が使われても良い。例えば、或る実施形態では、方法は、心房中に欠陥を作成するのに使われた針を通してガイドワイヤを挿入することと、ガイドワイヤが心房ポータルのための入り位置において心房中に挿入されるように針を引っ込めることからなっても良い。方法は更に、心房ポータルをガイドワイヤの上で心房中に突き通すことからなっても良い。

20

【0041】

心房ポータルは、針またはガイドワイヤの直径よりも大きな直径を有する。よって、或る実施形態では、心房ポータルの遠位先端は、拡張導入器からなっても良い。或る実施形態では、拡張導入器は、それが導入器の最遠位点においてより狭く、導入器の近位端において心房ポータルの主体の円周にまで幅広くなるように、徐々に広げられていても良い。よって、或る実施形態では、心房中に心房ポータルを挿入するステップは、心房ポータルの遠位端に配置された拡張導入器を入り位置中に挿入することと、導入器を遠位的に心房壁中に押し入り位置における開口部を広げることからなる。あるいは、心房中への心房の入り方を容易にするために、その他のタイプの徐々に広げられた遠位端が使われても良い。

30

【0042】

心房ポータルを心房の壁中にしっかり留める必要があっても良い。一実施形態では、一旦ポータルが心房壁中に挿入されると、心房壁に据え付けられた縫合が、心房ポータルの円周の周りの心房壁を締め上げるために使われることができる。また、或る実施形態では、心房ポータルの遠位端は、心房壁中に心房ポータルをしっかり留めることを支援するように構成されたキャップからなっても良い。キャップは、ポータルが心房壁との関係で遠位的または近位的に動くことを防ぐべく、キャップの少なくとも或る部分において拡張されることができる、ゴムまたはその他の拡張可能または膨張可能な材料で作られていても良い。よって、或る実施形態では、方法は、心房壁中に心房ポータルの遠位端をしっかり留めるように、心房ポータルの遠位端上に配置された柔軟なキャップを使うことからなっても良い。或る実施形態では、キャップの少なくとも一部は、心房ポータルの中心縦軸から横の方に離れるように拡張されることができる。このようにして、キャップは、心房ポータルの外側表面と心房壁の間の密閉のきつさを増加させても良い。また、ここにより詳細に記載されるように、キャップは、或る実施形態では、心房ポータルが心房の入り位置中に挿入された時に、キャップの中心部分および/またはキャップの近位端よりもキャップの遠位端上でより大きい(即ち、より大きな円周を有する)形状からなってい

40

50

ても良い。このようにして、キャップは、心房ポータルが心房から近位的に引き出されることを防いでも良い。また、或る実施形態では、キャップは、心房ポータルが心房中にもっと遠位的に押されることを防ぐのに使われることができる、キャップの近位端上の拡張可能なまたは伸長可能な部分からなっても良い。

【0043】

本発明の心房ポータルは、左心房または右心房のどちらかおよび左または右心房からアクセスされることができる心臓の部分への直接的なアクセスを提供することができる。例えば、一旦心房ポータルが左心房中の場所があれば、左または右心房心内膜、僧坊弁、左心室、大動脈、心臓にまたはから繋がる血管、およびその他の構造がアクセスされても良い。また、本発明の心膜ポータルは、心外膜表面または心膜囊の表面へのアクセスを提供するのにも使われても良い。よって、或る実施形態では、方法は、本発明の心房ポータルおよびいくつかの場合には心膜ポータルを使って心房中にツールを挿入することからなっても良い。代替的に、本発明は、心膜ポータルを使って心外膜表面または心膜表面のどちらかにアクセスする方法を提供する。

10

【0044】

このようにして、本発明の心房ポータルおよび心膜ポータルを使うことにより、例えば、心房ポータルを介して心房中のそのような治療的手法を行うためのツールを挿入することによって、または心膜ポータルを使って心膜表面または心外膜表面にアクセスすることによって、心臓上で治療的手法が行われても良い。

【0045】

心房ポータルを介して心臓中に挿入されたツールを心臓中の正しい位置に配置するのに使われる様々な方法があっても良い。或る実施形態では、ツールは、心房ポータルの近位端（即ち、体から出る心房ポータルの部分）から心房ポータルの遠位端（即ち、心房中に挿入された心房ポータルの部分）まで伸びるガイドワイヤの上で突き通されても良い。

20

【0046】

様々なツールが、心房または心臓のその他の構造および領域のどちらかにおける治療的手法での使用のために心房中に挿入されても良い。また、様々なツールが、心房または心臓のその他の構造および領域のどちらか上での治療的手法での使用のために心外膜（または心膜）表面上で採用されても良い。

【0047】

或る実施形態では、ツールは、心房の一部または心臓の別の部分および/または心臓にまたはから繋がる血管（例えば、左心房中にまたはそこから外に繋がる血管）を切除するのに使われる切除エレメントからなっても良い。一実施形態では、そのような切除が、心房細動（AF）を治療するのに使われても良い。代替的に、そのような切除が、弁を最初の伸長した構成からより小さな構成に削減するのに使われても良い。

30

【0048】

その他の実施形態では、ツールは、心房または心臓の別の領域中のサイトにおける電気的活動を測定するのに使われる電極からなっても良い。

【0049】

あるいは、ツールは、ステントまたは弁の少なくとも1つを心臓中に移植するための内部カニューレからなっても良い。例えば、心房ポータルを使う或る実施形態では、方法は、ステントおよび/または弁補綴を心房中にまたはから繋がる血管内に配置するために、ステントおよび/または弁補綴からなる内部カニューレおよび/またはカテーテルの近位端を操作することからなっても良い。弁および/またはステントを移植するための内部カニューレおよび/またはカテーテルは、或る実施形態では、主体中の疾病した弁または血管を治療的弁および/またはステントの据え付けの前に拡張する拡張可能な部材からなる。また、いくつかの実施形態では、内部カニューレおよび/またはカテーテルは、移植手法中に血管または弁から放たれ得る破片を捕獲するために弁および/またはステントの移植のサイトに隣接して配置されることができる捕獲装置からなっても良い。

40

【0050】

50

その他の実施形態では、本発明の心房ポータルは、僧坊弁削減のために使われることができるデバイスの配送のために使われても良い。よって、或る実施形態では、方法は、削減が必要な弁の近くに少なくとも2つのやじり付き針を移植することと、弁の円周を削減するために2つの移植されたやじり付き針上で（例えば、やじり付き針の近位端に取り付けられた縫合を使って）遠位的に引っ張ることからなっても良い。例えば、縫合に取り付けられたやじり付き針からなる内部カテーテルまたはカニューレが、心房ポータルを通して突き通され、僧坊弁の背面輪中に移植されても良い。一実施形態では、やじり付き針は、僧坊弁中での配置の前に導入器内に含まれていても良い。また、一実施形態では、近位的に伸長し縫合を覆うが硬さを提供する鞘が、導入器を通して組織中にやじり付き針を押し込むのに使われても良い。

10

【0051】

本発明の実施形態はまた、心臓への心臓鏡によるおよび心膜鏡によるアクセスのための装置からなる。或る実施形態では、本発明は、心房上で治療的手法を行うかまたは心臓のその他の領域にアクセスすべく、主体中の心臓の心房にアクセスするための装置からなる。装置は、心房ポータルの遠位端が心房中へのポータルの遠位端の挿入によって心房への心臓鏡によるアクセスを提供することができる一方、心房ポータルの近位端が主体の外部に伸びることができるような構成を有する心房ポータルからなっても良い。一実施形態では、ポータルは、左心房にアクセスするように形作られている。あるいは、ポータルは、右心房にアクセスするように形作られていても良い。ここに開示された実施形態の各々について、心房ポータルは、当業者によって理解される通り、必要に応じて右または左心房のどちらかにアクセスしても良い。よって、ほとんどの実施形態については、左心房ポータルへの言及は、右心房へのアクセスに使われることができる心房ポータルを含む。

20

【0052】

本発明の更にその他の実施形態は心膜ポータルからなる。或る実施形態では、心膜ポータルは、心膜ポータルの遠位端が心膜または心外膜への心膜鏡によるアクセスを提供することができる一方、心膜ポータルの近位端が主体の外部に伸びることができるような構成を有するように形作られても良い。一実施形態では、心膜ポータルは、心房ポータルが心膜ポータルの内腔中に挿入された時に、心房ポータルの遠位端が心房にアクセスすることができる一方、心房ポータルの近位端が主体の外部に伸びることができるような構成を有するように形作られても良い。

30

【0053】

或る実施形態では、本発明はシステムからなっても良い。例えば、或る実施形態では、システムは、心房ポータルと共に使われるツールとの組み合わせで心房ポータルからなっても良い。あるいは、システムは、心膜ポータルとの組み合わせで使われる心房ポータルからなっても良い。あるいは、システムは、心膜ポータルと共に使われる治療的ツールとの組み合わせで心膜ポータルからなっても良い。

【0054】

或る実施形態では、本発明の装置および/またはシステムは、撮像ツールからなっても良い。或る実施形態では、撮像ツールは、心房ポータルまたは心膜ポータルの遠位端の近くに存在する身体構造の画像を提供するための超音波プローブまたは内視鏡であっても良い。内視鏡は、心房ポータルの遠位端の近くに存在する身体構造の視覚的画像を提供するために心房ポータルの遠位端に配置されても良い。一実施形態では、内視鏡または超音波プローブを配置するのに、心膜ポータルが使われる。あるいは、超音波プローブが、心房ポータルの内腔内に含まれていても良い。

40

【0055】

或る実施形態では、本発明の装置および/またはシステムは、心房ポータルを心房壁中にしっかり留めるやり方として、心房の壁中に作られた開口部（欠陥）の周りに縫合を提供するためのツールからなる。縫合は、心房ポータルの心房壁中への挿入が心房からの血液損失に結果としないように、締め上げられても良い。一実施形態では、心膜ポータルは、心房ポータルを心房中にしっかり留めるために心房壁中に縫合を据え付けるよう

50

に構成されたツールからなる。あるいは、縫合ツールが、心房ポータルの内腔内に含まれていても良い。あるいは、縫合ツールが、心房ポータルまたは心膜鏡ポータルのどちらかとは独立に配送されても良い。たとえば、本発明の装置およびシステムの或る実施形態では、縫合は、心房ポータルの周りの縫合を締め上げることが心房ポータルを心房中にしっかり留めるように、心房中への心房ポータルの挿入に際して心房ポータルを取り囲むような構成のものである。

【0056】

縫合は、外科用綿撒糸または複数の外科用綿撒糸、あるいは組織の損傷を低減するように縫合からの圧力をより均等に組織上に分配するためのその他のタイプの補強エレメントからなっても（あるいはそれらとの組み合わせで使われても）良い。

10

【0057】

或る実施形態では、本発明の装置および/またはシステムは、縫合と心房ポータルの間にきつい密閉があるように、心房壁中に据え付けられている縫合を締め上げるための止血帯タイプのデバイスからなっても良い。止血帯は、心房ポータルに隣接して配置されても良い。或る実施形態では、心臓鏡的ロンメル止血帯が使われても良い。あるいは、心臓鏡的に使われることができるその他のタイプの止血帯が使われても良い。また、或る実施形態では、止血帯は、心房ポータルを心房中にしっかり留めるべく、止血帯の近位端へのアクセルをもったユーザが心房ポータルの周りの縫合を締め上げることを許容する、縫合捕捉デバイスからなる。一実施形態では、止血帯および/または縫合捕捉デバイスは、心膜ポータルの一部として提供される。あるいは、止血帯および/または縫合捕捉デバイスが、心房ポータルの内腔内に含まれていても良い。あるいは、止血帯および/または縫合捕捉デバイスが、心房ポータルまたは心膜鏡ポータルのどちらかとは独立に配送されても良い。

20

【0058】

本発明の装置およびシステムの或る実施形態では、心房ポータルは、壁中に小さな（針サイズの）欠陥（即ち、0.1 - 3 mm、または0.2 ~ 2 mm、または約0.5 ~ 1 mmのサイズ）を作成し、それから欠陥を通して心房ポータルを壁中に押し込むことによって、心房壁中に挿入される。このタイプの入りは、心房ポータルが心房壁中に挿入されるにつれての血液損失を最小化することができる。よって、或る実施形態では、心房ポータルは更に、心房ポータルの内腔内の針からなり、ここで針は、心房中への左ポータルの挿入のための開口部を提供すべく心房に穴を開けるように構成されている。

30

【0059】

一旦心房中に欠陥が作成されると、ガイドワイヤが心房中に挿入されても良い。このガイドワイヤはそれから、心房中への心房ポータルおよび関連するツールの挿入のためのプラットフォームを提供する。そのような外科手術手法のために一般的に使われるガイドワイヤが採用されても良い。例えば、或る実施形態では、0.014ガイドワイヤ（約0.35 mmの直径）または0.038ガイドワイヤ（約1 mmの直径）が使われても良い。例えば、或る実施形態では、心房ポータルは更にガイドワイヤからなり、ここでガイドワイヤは、心房ポータルをガイドワイヤの上で心房中に突き通し、ガイドワイヤが心房ポータルのための入り位置において心房中に挿入されるように針を引っ込めることによる、心房中への心房ポータルの挿入のための経路を提供するように構成されている。方法は更に、心房ポータルをガイドワイヤの上で心房中に突き通すことからもなっても良い。

40

【0060】

心房ポータルは一般的に、針またはガイドワイヤの直径よりも大きな直径を有していても良い。よって、本発明の装置およびシステムの或る実施形態では、心房ポータルの遠位先端は、拡張導入器からなっても良い。或る実施形態では、拡張導入器は、それが導入器の最遠位点においてより狭く、導入器の近位端において心房ポータルの主体の円周にまで幅広くなるように、徐々に広げられていても良い。よって、或る実施形態では、心房ポータルの遠位端は拡張導入器からなり、ここで拡張導入器は、心房中への心房ポータルの挿入のための心房壁の開口部を広げるべく、心房壁中の開口部中に挿入されるように構

50

成されている。あるいは、心房中への心房の入り易くするために、その他のタイプの徐々に広げられた遠位端が使われても良い。

【0061】

本発明の装置およびシステムの心房ポータルを心房の壁中にしっかり留める必要があっても良い。一実施形態では、一旦ポータルが心房壁中に挿入されると、心房壁に据え付けられた縫合が、心房ポータルの円周の周りの心房壁を締め上げるために使われることができる。代替的にまたは追加的に、本発明の装置およびシステムの或る実施形態では、心房ポータルの遠位端は、心房壁中に心房ポータルをしっかりと留めることを支援するように構成されたキャップからなっても良い。キャップは、ポータルが心房壁との関係で遠位的または近位的に動くことを防ぐべく、キャップの少なくとも或る部分において拡張されることができ、ゴムまたはその他の材料で作られていても良い。よって、或る実施形態では、キャップは、心房ポータルの中心縦軸から横の方に離れるように拡張されることができる。或る実施形態では、キャップの少なくとも一部は、心房ポータルの中心縦軸から横の方に離れるように拡張されることができる。このようにして、キャップは、心房ポータルの外側表面と心房壁の間の密閉のきつさを増加させても良い。また、ここにより詳細に記載されるように、キャップは、或る実施形態では、心房ポータルが心房の入り位置中に挿入された時に、キャップの中心部分および/またはキャップの近位端よりもキャップの遠位端上でより大きい(即ち、より大きな円周を有する)形状からなっても良い。このようにして、キャップは、心房ポータルが心房から近位的に引き出されることを防いでも良い。また、或る実施形態では、キャップは、キャップの近位端上の拡張可能なまたは伸長可能な部分からなっても良く、ここで拡張可能な部分は、心房ポータルがキャップの長さよりも更に心房中に挿入されることを防ぐべく、外側心房表面上に配置されるように構成されている。

10

20

【0062】

上記の通り、本発明の装置およびシステムの心房ポータルは、左心房または右心房のどちらかおよび左または右心房からアクセスされることができる心臓の部分への直接的なアクセスを提供することができる。また、本発明の心膜ポータルは、心外膜表面または心膜囊の表面へのアクセスを提供するのに使われても良い。よって、本発明の心房ポータルおよび心膜ポータルを使うことにより、例えば、心房ポータルを介して心房中のそのような治療的手法を行うためのツールを挿入することによって、または心膜ポータルを使って心膜表面または心外膜表面にアクセスすることによって、心臓上で治療的手法が行われても良い。

30

【0063】

装置およびシステムの心房ポータルを介して心臓中に挿入されたツールを心臓中の正しい位置に配置するのに使われる様々な方法があっても良い。或る実施形態では、心房ポータルまたは心膜ポータルは、心臓上または中にツールを配置するためのガイドワイヤからなっても良い。よって、本発明の装置およびシステムの或る実施形態では、ツールは、心房ポータル(および/または心膜ポータル)の近位端から心房ポータルおよび/または心膜ポータルの遠位端まで伸びるガイドワイヤの上で突き通されるように構成されている。ツールはそれから、心房ポータルの近位端(即ち、体から出る心房ポータルの部分)から心房ポータルの遠位端(即ち、心房中に挿入された心房ポータルの部分)まで伸びるガイドワイヤの上で突き通されても良い。あるいは、ツールは、心膜ポータルの近位端(即ち、体から出る心膜ポータルの部分)から心膜ポータルの遠位端(即ち、心臓に近い心膜ポータルの部分)まで伸びるガイドワイヤの上で突き通されても良い。

40

【0064】

本発明の装置およびシステムを使って、様々なツールが、心房または心臓のその他の構造および領域のどちらかにおける治療的手法での使用のために心房中に挿入されても良い。また、様々なツールが、心房または心臓のその他の構造および領域のどちらか上での治療的手法での使用のために心外膜(または心膜)表面上で採用されても良い。

【0065】

50

よって、本発明の装置およびシステムの或る実施形態では、ツールは、心房の一部または心臓の別の部分および/または心臓にまたはから繋がる血管(例えば、心房中にまたはそこから外に繋がる血管)を切除するのに使われる切除エレメントからなっても良い。一実施形態では、そのような切除が、心房細動(AF)や、心房性頻拍または粗動や、心室性頻拍のような心室不整脈を治療するのに使われても良い。代替的に、そのような切除が、弁を最初の伸長した構成からより小さな構成に削減するのに使われても良い。

【0066】

その他の実施形態では、ツールは、心房または心臓の別の領域中のサイトにおける電気的活動を測定するのに使われる電極からなっても良い。

【0067】

あるいは、本発明の装置およびシステムのツールは、ステントおよび/または弁の少なくとも1つを心臓中に移植するための内部カニューレからなっても良い。例えば、心房ポータルを使う或る実施形態では、方法は、ステントおよび/または弁補綴を心房中にまたはから繋がる血管内に配置するために、内部カニューレおよび/またはカテーテルの近位端を操作することからなっても良い。弁および/またはステントを移植するための内部カニューレは、或る実施形態では、主体中の疾病した弁または血管を治療的弁および/またはステントの据え付けの前に拡張する拡張可能な部材からなる。また、いくつかの実施形態では、内部カニューレおよび/またはカテーテルは、移植手法中に血管または弁から放たれ得る破片を捕獲するために弁および/またはステントの移植のサイトに隣接して配置されることができ捕獲装置からなっても良い。

【0068】

本発明の装置およびシステムのその他の実施形態では、心房ポータルは、僧坊弁削減のために使われることができるデバイスの配送のために使われても良い。よって、或る実施形態では、方法は、削減が必要な弁の近くに少なくとも2つのやじり付き針を移植することと、弁の円周を削減するために2つの移植されたやじり付き針上で遠位的に引っ張る(例えば、やじり付き針に取り付けられた縫合を使って)ことからなっても良い。例えば、縫合に取り付けられたやじり付き針からなる内部カテーテルまたはカニューレが、心房ポータルを通して突き通され、僧坊弁の背面輪中に移植されても良い。一実施形態では、やじり付き針は、僧坊弁中での配置の前に導入器内に含まれていても良い。また、一実施形態では、近位的に伸長し縫合を覆うが硬さを提供する鞘が、導入器を通して組織中にやじり付き針を押すのに使われる。

【0069】

心房ポータル手法および装置

或る実施形態では、本発明は心房ポータル手法およびそのような手法を行うための装置に関する。心房ポータルは、或る実施形態では、心房ポータルおよびその他の装置のために心膜へのアクセスを提供することができる心膜鏡ポータルとの組み合わせで使われても良い。代替的におよび/または追加的に、心房ポータルは、心膜鏡カニューレと共に使われても良い。

【0070】

但し、隔壁越えアプローチを使うことなく左心房に直接的にアクセスする必要がある。よって、或る実施形態は、左および/または右心房に直接的にアクセスするのに使われ得る方法、装置およびシステムのものである。

【0071】

例えば、或る実施形態では、心膜囊の内側に左心房ポータルおよび/または心膜ポータルが配置された後で、背面左心房とそれに関連付けられた左および右下肺静脈が同定できるように、左心房が直接的に視覚化されても良い。心房中への左心房ポータルの挿入のための適切なサイト(即ち、入り位置)は、左心房内で行われる手法に依存して異なり得る。例えば、僧坊弁手法は、切除手法とは異なる設置を要求し得る。左心房ポータルのための適切な入り位置を同定した後で、内視鏡(例えば、心膜ポータル内に含まれた)が、左心房ポータル入り位置の最適な視覚化のために配置されても良い。

10

20

30

40

50

【 0 0 7 2 】

この時点で、縫合が心房壁中の入り位置の近くに配置されても良い。ここにより詳細に説明されるように、縫合（または複数の縫合）は、心臓壁中に心房ポータルをしっかりと留めるのに使われても良い。また、縫合は、心房ポータルが取り除かれた後に、入り位置（即ち、左心房中に作成された口）を閉じるのに使われても良い。

【 0 0 7 3 】

或る実施形態では、縫合または複数の縫合は、入り位置の円周の周りに配置されても良い。例えば、或る実施形態では、縫合または複数の縫合は、ここに詳細に描写されるように巾着のやり方で配置されても良い。あるいは、その他の配置および/または縫合技術が使われても良い。或る実施形態では、縫合は、外科用綿撒糸との組み合わせで使われる。そのような外科用綿撒糸は、縫合のためのサポートを提供することができ、また心房壁中に左心房ポータルをしっかりと留めるべく左心房ポータルに当接する表面を提供することができる。

10

【 0 0 7 4 】

縫合のサイズ、および心房ポータルのための入り位置のサイズは、心房ポータルのサイズによって要求される通りに変動し得る。例えば、巾着技術が採用される場合、巾着は少なくとも2つのサイドに外科用綿撒糸を有し得て、心房ポータルのために適切なサイズにされた入り位置を取り囲むように構成され得る。以下により詳細に記載されるように、心房ポータル針および/または導入器がそれから、心房ポータルの挿入のために選ばれた位置（即ち、入り位置）に配置されても良く、針および/または導入器はそれから、巾着縫合の中央において左または右心房中に直接挿入される。

20

【 0 0 7 5 】

或る実施形態では、心房中への針（即ち、導入器針）の挿入は、ヘパリンを投与した後に行われても良い。また、或る実施形態では、心房中への導入器針の挿入は、カニューレ挿入中に高められた心房圧力を維持するためにトレンドレンプルク体位にある患者で行われても良い。一旦導入器針の先端が心房中になると、ガイドワイヤが針を通して心房中に配置されることができる。このワイヤは、心房へのアクセスを維持するのに使われても良い。或る実施形態では、ガイドワイヤは、遠位の柔軟な先端をもった長い柔軟なJ型先端のガイドワイヤであっても良い。あるいは、その他のガイドワイヤが使われても良い。

30

【 0 0 7 6 】

或る実施形態では、ここにより詳細に記載されるように、心房ポータルは、拡張導入器（例えば、徐々に広げられた鞘）の上で心房壁を通してその場所に置かれても良い。或る実施形態では、拡張導入器は、柔軟な先端を有していても良い。例えば、或る実施形態では、拡張導入器は、心房中に挿入されているガイドワイヤの上に置かれ、壁を通した左心房ポータルの設置を許容するために心房壁中の開口部を拡張するように心房壁中に押されても良い。

【 0 0 7 7 】

或る実施形態では、ここにより詳細に記載されるように、心房ポータルは、心房ポータルの遠位端を心房壁中にしっかりと留めるのに使われ得る拡張可能な部材または複数の部材からなっても良い。拡張可能な部材は、代替的な実施形態では、空気または別の気体、あるいは流体（例えば、食塩水）で拡張されても良い。或る実施形態では、拡張可能な部材は、バルーンまたは膨張可能な部材からなっても良い。一実施形態では、拡張可能な部材または複数の部材は、心房ポータルの遠位端におけるキャップとして形作られている。

40

【 0 0 7 8 】

或る実施形態では、心房または心臓の内部と接触する心房ポータル（および心膜ポータル）と心房ポータルおよび/または心膜ポータルの部分は、ヘパリン被膜されている。或る実施形態では、拡張可能な部材または複数の部材は、ヘパリン被膜されている。或る実施形態では、拡張鞘と心房キャップはヘパリン被膜されている。

【 0 0 7 9 】

50

例えば、心房ポータルは遠位端においてかまたは非常に近くに配置された拡張可能な部材が、心房ポータルが心房中に挿入された時に、この拡張可能な部材が内部拡張可能部材を構成するようになっていても良い。このようにして、一旦心房ポータルがその場所にあると、心房壁の内部表面上で引っ張り力を維持するように内部拡張可能部材が膨張されて（例えば、食塩水で）、一旦内部拡張可能部材が拡張されると心房ポータルが開口部から外に近位的に引っ張り出すことができないようになっていても良い。

【0080】

或る実施形態では、心房ポータルまたは、外部の膨張可能なおよび/または拡張可能な部材（即ち、心房ポータルが心房壁中に挿入された時に心房の外部に配置される拡張可能な部材）からなっている。外部の膨張可能なおよび/または拡張可能な部材は、心房ポータルに沿ってより近位的に配置されて、心房ポータルが心房中に挿入された時に、この拡張可能な部材が外部拡張可能部材を構成するようになっていても良い。このようにして、一旦心房ポータルがその場所にあると、心房壁の外部表面上で引っ張り力を維持するように外部拡張可能部材が膨張されて（例えば、食塩水で）、一旦外部拡張可能部材が拡張されると心房ポータルが開口部中に更に遠位的に押されることができないようになっていても良い。このようにして、内部拡張可能部材と外部拡張可能部材は、心房壁中に心房ポータルをしっかりと留めることができる。一実施形態では、外部拡張可能部材は、膨張可能な部材である。代替的に、キャップから伸びる固体フラップまたはその他のエレメントが使われても良い。

10

【0081】

一実施形態では、内部拡張可能部材と外部拡張可能部材の両方が、心房ポータルの遠位端におけるキャップの一部である。

20

【0082】

或る実施形態では、心房ポータル、導入器針および拡張導入器は、心房ポータルを心房中に挿入するための単一のユニットとして使われても良い。単一のユニットは、装置上に相当な横または水平のトルクがかけられる手法のために増加された安定性を提供し得る。この実施形態では、装置を心房にしっかりと留めるために心房ポータルの遠位端上に先の細くなった縫合結び付けエリアがあっても良い。しっかりと留める縫合（例えば、巾着縫合）が置かれた後に、ユニット（即ち、心房ポータル、導入器針および拡張導入器）が、心房の表面の上に、そして針が拡張器中に引っ込められて同定された入り位置内に（例えば、巾着縫合の中央に）、配置される（例えば、内視鏡による直接的な視覚的アクセスの下で）ことができる。針は、心房中に前進させられることができる。次に、ガイドワイヤが、心房中に前進させられても良い。拡張導入器と心房ポータルの遠位部分が心房腔の内部になることを許容するために、針がそれから部分的に引っ込められてユニット全体が前進させられても良い。巾着縫合はそれから、ここでより詳細に記載されるように、締め上げられてもよく、それにより心房ポータルを左心房にしっかりと留める。一実施形態では、心房ポータルの遠位端上の拡張可能な部材が膨張されてもよく、それにより、心房ポータルの遠位先端を左心房中にしっかりと留める。ガイドワイヤ、導入器針および拡張導入器は、それから引っ込められても良い。

30

【0083】

この時点で、即ち、一旦心房ポータルが心房中に導入されると、様々なツールおよび/またはデバイスが、心房中に挿入されても良い。

40

【0084】

本発明の装置、方法およびシステムの或る実施形態では、心房内の血栓形成を防止するためにヘパリンが投与される。例えば、左心房ポータルは、装置内の血栓形成を防止するためにヘパリン化された食塩水で灌流されることができる。

【0085】

心房ポータル手法

a. 左心房中の切除手法

現在、左心房中で切除を行うことは困難な手法であり、それは広範囲の訓練を行うこと

50

を要求し、そしてそれは特に対象とされた患者集団（即ち、心臓疾患を持つ患者）については患者への相当なリスクがないものではない。経皮的カテーテル切除の間の左心房へのアクセスは、典型的には心房隔壁（即ち、左および右心房の間の壁）に跨って針を通し、右から左心房にワイヤを配置し、それから左心房の内部でのカテーテルの操作を許容するのに十分に大きく2つの心房の間の開口部を拡張することによって行われる。これは、挑戦的な手法であり得て、従って、比較的少数の医師によって行われる。例えば、心房細動を治療するための切除手法は、一般に、切除カテーテルのための1つと、尋問電極のためのもう1つという2つの心房隔壁欠陥を要求する。この種の手法の完了においては、隔壁中の欠陥は残り、欠陥が閉じるまでは左心房と右心房の間の不適切な血流を許容し、それは一般におよそ2～4ヶ月を要する。加えて、隔壁越えアプローチを使った繰り返し切除手法は、前の隔壁越えアクセスから形成された、傷ついた組織による増加する合併症を伴い得る。

10

【0086】

本発明の装置、方法およびシステムの実施形態は、切除手法を行うための左心房の直接的なカニューレ挿入を許容する。左心房の直接的なカニューレ挿入は、心房内隔壁を横切る必要を回避し、それにより左心房にアクセスを得るために隔壁を横切ることの技術的な挑戦を排除する。また、外科手術中には隔壁中に欠陥が全く作成されないので、手法後の心房隔壁欠陥のリスクが顕著に削減される。

【0087】

加えて、左心房の直接的なカニューレ挿入は、左心房中へのより大きなポートおよびより洗練された器具の設置を許容する。一旦左心房ポータルがその場所にあると、医師は、より少ないリスクとより少ない複雑さで心臓の内部での手法（例えば、心房細動を治療するための切除手法）を行うための切除ツールを挿入することができる。

20

【0088】

b. 心不全センサー

不全を起こしている心臓をもった患者では、ペースメーカーおよび/または移植可能な電気除細動器（ICDs）のような治療的デバイスの移植が一般に慣例的な治療であり、そのようなデバイスは心室支援デバイスを必要とする患者を遅らせるおよび/または防ぐように症状を緩和し得る。現行のデバイスは、例えば、悪化する心不全の計量として経胸腔的インピーダンスを測定することができる、「心不全」センサーを組み込み得る。直接的圧力を測定するデバイスが開発されているが、それらのデバイスは主に右心房、右心室または右心室流出路中の圧力を測定し、右側の圧力中の変化を左側の圧力の基準として推論する。結果として、左側を満たしている圧力の直接的な比較が常には無い。

30

【0089】

本発明の装置、方法およびシステムは、或る実施形態では、左心房圧力の測定のために使われ得る。上方鎖骨下アプローチからの隔壁越え穴開けによる左心房圧力の測定が試みられたが、手法は複雑であり従ってあったとしても稀にしか行われない。例えば、隔壁越えアプローチは、血管構造内に別の「導線」を追加し、血管の狭窄または閉塞についてのリスクを増加する。また、移植のために使われた血管は、要求される導線の全ての設置を許容するために適切なサイズのものではないかもしれない。例えば、多くの移植は、3つの導線を有する二心室デバイスを使用し、よって導入のために大きな血管を要求する。

40

【0090】

本発明の装置、方法およびシステムを使った左心房の直接的なカニューレ挿入は、上方アプローチからの心房内隔壁を横切ることの困難を排除できる。直接的なカニューレ挿入は、多数の導線を血管構造内に据え付けることと関連する困難を削減できる。左心房へのアクセスを提供するために本発明の左心房ポータルを使うことは、左側を満たしている圧力を評価することにより高い正確性を有する左心房圧力センサーの設置を許容することができる。導線はそれから、上腹部アクセスからか、または上方からの形で心膜を介してのどちらかで、発生器ポケット（一般的に皮下的に据え付けられた）までトンネルして戻されることができる。

50

【0091】

或る実施形態では、本発明の装置、方法および/またはシステムは、圧力センサーとデバイスとの無線通信を使うセンサー「ボタン」を含み得る。このようにして、心房圧力の遠隔監視を行い得る。また、センサーと左心房をペース調整する能力を含んだ組み合わせ導線治療が、本発明の装置、方法および/またはシステムを使って提供され得る。

【0092】

c. 左心房付属物治療

心房細動は、全ての発作のおよそ15%についての原因であり (Sandercock et al., BMJ 1992;305:1460-5; Wolf et al., Am. Heart J., 1996;131:790-5; and Kannel et al., Am. J. Cardiol., 1998;82:2N-9N)、それらの発作のおよそ90%が左心房付属物中の血栓形成に関係していることを証拠が示唆している (Aberg et al., Acta Med. Scand., 1969;185:373-9; Stoddard et al., J. Am. Coll. Cardiol., 1995;25:452-9; and Blackshear and Odell, Ann. Thorac. Surg., 1996;61:755-9)。P L A A T O (登録商標) デバイスは、左心房付属物 (L A A) を経皮的に閉鎖し、それを心臓内循環から除いて、それにより血栓移動および発作のリスクを潜在的に削減するために開発された。これは、L A A の心臓外科手術的除去よりも侵襲性が少なく、心房細動 (A F) をもった患者における発作のリスクを減少し得る。しかしながら、P L A A T O (登録商標) デバイスを据え付けるために、医師は心房隔壁を介して左心房にアクセスを得なければならず、それは前述した通り、合併症を起こす要因を伴い得る。

【0093】

本発明の装置、方法およびシステムは、或る実施形態では、それらのデバイスの設置のために左心房への直接的なアクセスを提供し得る。加えて、左心房付属物は心膜鏡を使って直接的に視覚化できるので、心外膜からL A A のベースの周りへの閉塞デバイスの据え付けのための手法、器具およびデバイスは、L A A の心内膜的な操作によって容易にされることができる。例えば、左心房ポータルは、利用されているデバイスを収容するようにサイズを調節されることができる。心膜嚢を介してと心内膜的側面からL A A にアクセスする追加的能力は、L A A デバイスの配備の複雑さを減少させ得る。また、心膜嚢を介してL A A にアクセスする能力は、外科手術的なL A A の閉塞と切除の複雑さを減少させ得る。

【0094】

d. 弁治療

僧坊および大動脈弁疾患の両方を治療する方法を改良する必要がある。現在、経皮的大腿アクセスまたは先端越えアクセスのどちらかによる弁の血管内配置が使われ得る。

【0095】

本発明の装置、方法およびシステムは、心臓を停止させることなく弁障害が治療されるように、最小に侵襲的な形で左心房へのアクセスを提供するのに使われ得る。たとえば、一実施形態では、左心房ポータルが配置されることができ、X線透視またはその他のタイプの撮像 (例えば、心臓内および心外膜超音波) の使用と共に、心臓中の弁 (例えば、僧坊および大動脈弁) が視覚化されて構造的修復を行うようにアクセスされるように配置されることができる。

【0096】

例えば、発明の装置、方法および/またはシステムを使って、背面僧坊弁輪中にバンド、リングまたは縫合材料のような削減デバイスを配置することによって、僧坊弁輪を内部的に削減し得る。このようにして、輪を削減して、僧坊弁逆流を引き起こす僧坊弁輪拡張を改善することができる。そのような背面僧坊弁輪の直接的な操作は、本発明の左心房ポータルを使って行われても良い。或る実施形態では、左心房ポータル内に配置された超音波プローブを介してかまたは心外膜超音波を介してのどちらかの撮像ガイダンスが、弁を視覚化するのに使われる。例えば、削減中も心臓は脈動して機能しているので、超音波を使って、削減量がリアルタイムで決定できる。削減の度合いは、弁機能の向上に基づいて調節されることができる。本発明の装置、方法およびシステムを使って、そのような弁治

10

20

30

40

50

療が、脈動する心臓上で、内視鏡的に、心肺のバイパス無しで行われても良い。

【 0 0 9 7 】

追加的にまたは代替的に、拡張可能な僧坊弁および大動脈弁補綴の設置が、本発明の装置、方法およびシステムを使って行われても良い。一実施形態では、左心房ポータルが左心房壁中に配置された後に、左心房ポータルの内腔内のガイドワイヤが、左心房を通して治療される弁中に突き通されても良い。次に、装置（例えば、置換弁）が、必要とされる通りに弁中に配置されても良い。代替的に、左心房ポータルを通して経皮的弁技術を配備するのに必要なデバイスが使われても良い。再度、本発明の装置、方法およびシステムを使って、そのような弁治療が、脈動する心臓上で、内視鏡的に、心肺のバイパス無しで行われても良い。

10

【 0 0 9 8 】

e . 心臓支援装置

急性心臓切開後心不全（心臓切開外科手術後の心不全）または慢性的な最終ステージの心不全をもった患者は、「人工心臓」での機械的サポートを必要とし得る。NOVACOR（登録商標）（World Heart, Salt Lake City, Utah）またはHEARTMATE（登録商標）（Thoratec, Pleasanton, CA）のようなそれらの装置は、心臓が体の要求についていくことができない時に心臓が血液を送り出すのを助ける。伝統的に、それらの装置の配置は、正中胸骨切開術および心肺のバイパスを要求した。ポンプを心臓に接続するためのカニューレは、右心サポートのためには右心房および肺動脈中に、左心サポートのためには左心房および大動脈中に、挿入されなければならない。

20

【 0 0 9 9 】

本発明の装置、方法およびシステムは、人工心臓によるアクセスのために左心房がカニューレ挿入されることができるよう、最小に侵襲的な形で左または右心房へのアクセスを提供するのに使われ得る。例えば、本発明の装置、方法およびシステムを使って、肺から心臓ポンプ中に血液を排出するためにカニューレが左心房中に置かれても良い。また、本発明の装置、方法およびシステムを使って、別の戻りカニューレまたはバイパスグラフトが、大腿動脈、鎖骨下動脈、大動脈、またはその他の動脈中に挿入されても良い。血液はそれから、左心房から、心臓の外側に配置された左サイド心臓支援装置、「血液ポンプ」、をもった系統的動脈システムに、送り出されても良い。

【 0 1 0 0 】

更にその他の実施形態では、本発明の装置、方法およびシステムは、左心房を通して上行する大動脈中に、小さな管状の遠心ポンプを挿入するのに使われても良い。このタイプのポンプを左心房または左心室中に設置することにより、左心をサポートするように血液が左心房および左心室から大動脈に送り出されることが出来る。ポンプ全体が、心臓機能が回復した時に取り外される「回復までの橋渡し」として、または心臓移植の際に取り外される「移植までの橋渡し」として、不全を起こしている心臓内に含まれることができる。IMPELLA（登録商標）装置（Abiomed, Danvers, MA）は、そのような装置の例である。

30

【 0 1 0 1 】

そのような遠心ポンプは現在経皮的アクセスを介して据え付けられるため、ポンプは大動脈を通してフィットするだけ十分に小さな口径のものでなければならないので、使われることのできるポンプのサイズ上にはサイズ制約があり得る。そのようなポンプのサイズ上の制約は、達成されることが出来る流量レート上の制約に結果としてなり得る。本発明の装置、方法およびシステムを使って、より大きな装置が左心房を通して設置でき、それによりより高い流量レートと追加の心臓サポートを許容する。代替的に、本発明の装置、方法およびシステムは、血液を右心房および右心室から肺までの肺動脈へ送り出すように、同様の遠心ポンプを右心房および右心室内に据え付けるのに使われても良い。

40

【 0 1 0 2 】

心臓鏡心房巾着（CAP）の据え付け

本発明の心房ポータルは、心房への直接的なアクセスのための導管を提供する。心臓へ

50

の外科手術的アクセスのために心房ポータルを使う時に止血を維持して空気流入を防止するために、本発明は、左心房中への心房ポータルの挿入のために使われた切り口を介して心房から血液が失われないようなやり方で心房ポータルを心房の壁中にしっかり留めるための装置、方法およびシステムからなる。上述した通り、縫合が、心房壁中の入り位置の近くに配置されても良い。縫合（または複数の縫合）は、心房ポータルを心臓壁中にしっかり留めるのに使われても良い。また、縫合は、心房ポータルが取り除かれた後に入り位置（すなわち、心房中に作成された口）を閉じるのに使われても良い。

【0103】

或る実施形態では、縫合（または複数の縫合）は、装置の周りの心房組織を密閉するように入り位置の円周の周りに配置されても良い。例えば、或る実施形態では、縫合は、巾着のやり方で配置されても良い。或る実施形態では、巾着縫合は、伝統的な内視鏡針駆動器で、または自動化針駆動器（Endostitch, Covidian, Dublin, Ireland）で、設置されることができる。巾着はまた、手法の完了において左心房中の開口部を閉鎖する。

10

【0104】

或る実施形態では、本発明は、自動的に巾着を設置するための装置、方法およびシステムからなる。例えば、いくつかの実施形態では、心臓鏡心房巾着（CAP）デバイスが、心房ポータルの上に置かれて、心房表面まで前進させられても良い。配備に際して、針上の縫合はそれから、心房心外膜中まで通されてもよく、それから縫合は取り出されるために外向きに（例えば、心房壁から外に）通されても良い。循環パターン中の心筋層中に2つから4つの針を配備することにより、巾着が展開されてもよく、取り出された端は心房ポータルを左心房心外膜表面にしっかり留めるのに使われることができる。近位的に（すなわち、心臓から離れるように）引っ張ることによって巾着が締め上げられるにつれて、心房壁が心房ポータルの周りで締め上げられてもよく、それにより心房からの血液の損失と心臓中への空気の侵入を防止する。

20

【0105】

外科手術的手法の完了と心房ポータルの除去に際して、縫合は、（再度遠位的に縫合を引っ張ることによって）更に締め上げられても良く、糸は心房中の欠陥を恒久的にしっかり留めるように結ばれる。

【0106】

心膜ポータル

本発明のその他の実施形態は、心膜ポータルからなっても良い。心房ポータルと同様に、心膜ポータルは心膜空間へのアクセスを提供できる。ここにより詳細に記載されるように、そのようなアクセスは、例えば、心房ポータルとの使用のためのように、心膜空間中へのその他のデバイス（例えば、外科手術ツール、電極、切除エレメント等）の挿入を許容することができる。ここにより詳細に記載されるように、或る実施形態では、心膜ポータルは、心臓の心外膜表面への直接的なアクセスを、連続的な視覚化無しで許容する。

30

【0107】

一実施形態では、心膜ポータルの遠位端は、心膜の心臓側上でのポータルの配置と取り付けを容易にするような形状にされている。或る実施形態では、遠位端は全円周に沿って完全には同一平面ではなく、円周の少なくとも一部についてそれが外向きに伸びるように先細りになっている。また、或る実施形態では、心膜ポータルは、実質的に平坦にされた遠位端を有する。

40

【0108】

或る実施形態では、ポータルは、心膜空間中への横のアクセスを許容するサイドアクセスポートを有していても良い。これらのサイドポートは、心膜空間中でのサイドポートの配置を容易にするようにX線撮影用マークを含んでいても良い。

【0109】

心膜ポータルは、外科医によって横隔膜の中心腱中の剣状突起下の位置においてかまたは経横隔膜位置においてのどちらかで横隔膜を介して患者中に挿入されても良い。あるいは

50

は、行われる手法に依存して、心膜ポータルを挿入するためのその他の経路が使われても良い。

【0110】

一旦その場所に置かれると、心膜囊の内側での直接的なアクセスは、さまざまな心外膜手法が行われることを許容し得る。心房ポータルで行われた手法を容易にすることに加えて、そのような手法は、心外膜マッピングおよび切除、心外膜撮像（超音波、柔軟なスコープを使った直接的視覚化）、心外膜ペース調整導線の設置、およびその他の心外膜技術を含んでいても良い。心膜ポータルは、心臓損傷の心配をかなり削減する一方、既存の方法および器具を使った心膜アクセスを許容する。本発明の心膜ポータルを使うことは、心膜囊または心臓中でのカニューレおよびその他のデバイスの向上した操作を許容できる。

10

【0111】

本発明の心膜ポータルを使って行われ得る治療の例は、以下の治療的手法を含む。

【0112】

a. ペース調整治療

洞不全（シックサインス）症候群をもった患者におけるペース調整は、心臓内/経静脈導線設置によって通常右心房から行われる。しかしながら、このアプローチを使うと、心房内導電遅延が、正しい左心房/左心室同期を妨げ得る。そのような遅延は、不十分な左心室充満と削減された心臓出力に繋がりが得る。

【0113】

左心房のペース調整は、この同期を回復することができ、それは心不全患者においては相当な恩恵のあることであり得る。例えば、左心房のペース調整は心臓外科手術後の心房細動の急性の症状の出現を削減することができることが示されている。加えて、左心房ペース調整はまた、心房細動の長期的な症状の出現を防止するのを助け得ると信じられている。

20

【0114】

現在、左心房ペース調整は、心臓切開外科手術の時に、または冠状静脈洞中への経静脈導線設置中に、左心房の心外膜表面上に導線を設置することによって達成され得る。しかしながら、経静脈アプローチ（能動的または受動的固着導線のどちらかを使った）は、導線が外れることの増加したリスクを有し得ることが見つけられている。また、冠状静脈洞からはずれた左心房への好適な静脈の欠如がしばしばあり得て、それにより開胸術または

30

【0115】

二心室ペース調整デバイスが、進行した心不全をもった患者のために要求され得る。そのような二心室ペース調整デバイスは一般的に、経静脈アプローチから冠状静脈洞をはずれた静脈中での、中心横左心室上への導線の設置を要求する。冠状静脈洞の解剖学的構造は可変であり、中心横位置において適当な静脈を有していないかもしれず、または左心室ペース調整導線の設置を妨げるように静脈が狭窄を含んでいるかあるいは相当な蛇行性を有しているかもしれない。左心室導線の外科手術的設置は行われても良いが、胸腔鏡または開胸術アプローチを要求する。

40

【0116】

また、ペース調整治療を必要とする子供の患者は、通常心外膜導線設置を要求する。そのような心外膜導線は、一般的にほとんどの導線が右心房および右心室上に設置されて開胸術を使って設置される。慢性的な右心室ペース調整は、患者のサブセットにおいて左心室機能不全に繋がりが得る。

【0117】

ここにより詳細に記載されるように、本発明の装置、方法およびシステムの様々な実施形態では、本発明の心膜ポータルが、心臓の心外膜表面上への導線の設置のために使われ得る。本発明の心膜ポータルおよび関連する方法およびシステムの使用は、好適な解剖学的構造の欠如によって現行の導線設置技術が制限されているところでの導線の設置を許容

50

でき、胸の大きな切り口（例えば、開胸術）の必要を排除する。

【0118】

b. 心外膜切除

不整脈は、内視鏡的アプローチからは切除できない心外膜的病巣を有し得る。これは、医療的治療かまたは心外膜切除のどちらかのオプションを残す。心外膜切除は、主に心外膜へのアクセスを得ることの技術的困難さのため、現在は特殊化されたセンターにおいてのみ行われている。現行の技術は、心外膜と心臓の間の相当な空間の欠如のために心外膜血管損傷またはチェンバー穿孔についての増加したリスクを有する。

【0119】

ここにより詳細に記載されるように、本発明の装置、方法およびシステムの様々な実施形態では、本発明の心膜ポータルが、心膜アクセスと現在関連付けられている増加したリスク無しに、心外膜切除を行う電気生理学医のためにアクセスを提供するのに使われ得る。

10

【0120】

c. CorCap

CorCap デバイスは、心臓の拡張から結果としてなり得る心不全を治療すべく心臓の全体的容量を制約するために心臓の心外膜表面上に設置され得る網状カバー（mesh sock）である。CorCap デバイスは、心外膜への縫合は要求しないが、開胸術による心臓へのアクセスを要求する。

【0121】

ここにより詳細に記載されるように、本発明の装置、方法およびシステムの様々な実施形態では、本発明の心膜ポータルが、心膜空間中への CorCap（または同様のデバイス）の配備のために使われ得る。CorCap はそれから、胸腔鏡ツールを使って配置されても良く、それによりそれらのハイリスク患者における開胸術の必要を排除する。

20

【0122】

左心房ポータルの据え付け

図1は、人の表面解剖学的構造を心臓鏡ポートの位置と共に描いている。剣状突起の下（下方）の中央線中の比較的小さな（例えば、2 - 3 cm）切り口が、腹膜内の腹部への、または腹膜の外側の心膜嚢へのアクセスを許容する。

【0123】

図に描かれている通り、心臓鏡（例えば、心房）ポータル、または心膜ポータルは、腹膜を通しておよび横隔膜の中央腱を通して配置されても良い。但し、当業者によって知られているように、剣状突起下の位置を介して心膜嚢へのアクセスを提供するのに、その他の経路が使われても良い。例えば、一実施形態では、心膜ポータルまたは心房ポータルは、剣状突起のすぐ下の腹壁中の小さな（例えば、およそ1 - 3 cm）切り口を通して腹部中に挿入されて、横隔膜に隣接して配置されることができる。次に、心膜ポータル2の遠位端における切開ツールが、横隔膜中に欠陥（即ち、開口部）を作成するのに使われても良い。

30

【0124】

心膜ポータルおよび/または心房ポータルはそれから、心膜が同定されるまで腹壁を通して突き通されても良い。例えば、心膜は、剣状突起の背後で腹膜腔の外側の直接的光景の下で同定されるか、または内視鏡的ガイダンスと心房ポータルまたは心膜ポータルの配置のために心膜嚢中に作成された切り口で視覚化されても良い。この剣状突起下アプローチを介した心臓の心外膜表面へのアクセスは、ここに記載された心臓の表面上の手法を可能とする。

40

【0125】

図1では、心膜ポータル2は、胸郭6中ではなく上腹部4中に見られる。心房ポータル（図示せず）についても同様の入りが行われる。

【0126】

図2では、心膜ポータル2は腹膜腔内に描かれている。心膜ポータル2は腹部を横切り

50

、肝臓 10 の左葉の前方で鎌状間膜 12 の左の方（即ち、解剖学的に）で、中央腱 8 中の横隔膜を貫通しているように示されている。

【0127】

心膜ポータルを使うような、或る実施形態では、手法が行われてもよく、そこでは心膜嚢は切開されないが、外科手術または治療デバイスまたはツール（例えば、除細動パッド）の配置が、心膜の外側表面上でなされる。心膜ポータルは、心膜空間が持ち上げられて、心膜ポータルの遠位端が心膜嚢の背後に配置できるように、横隔膜の中央腱中の外科手術欠陥を介して配置されても良い。心膜ポータルの遠位端は、心膜と隣接する縦隔構造の間に一時的空間を作り出して良い。これは、心膜外の外科手術手法が行われることを許容する。

10

【0128】

代替的に、心膜ポータルまたは左心房ポータルの遠位端から伸びる切開ツールは、心膜嚢中に切り口を作り出すのに使われることができ、心膜（即ち、心膜嚢）内に一時的空間を作り出すべく、ポータルの遠位端が心膜嚢中に挿入されて心膜空間中に配置されることを許容する。心膜嚢内へのポータルの遠位端の配置は、心外膜表面（即ち、心臓の表面）上で直接的に外科手術手法が行われることを許容する。

【0129】

心房ポータルまたは心膜ポータルの配置のステージの各々は、ポータルの内腔内に配置された内視鏡を利用しても良い。このようにして、心臓および/または関心のあるその他の臓器または体組織の後方側が、内視鏡の近位端における視認デバイス（例えば、カメラ）を使って直接的に視覚化されることができる。

20

【0130】

関心のある臓器または組織にアクセスするのに使われ得る様々な経路がある。或る実施形態では、心膜へのアクセスは、剣状突起の下の切り口および横隔膜中の切り口を介してである。その他の実施形態では、心膜へのアクセスは、経頸通路によって得られても良い。例えば、心膜および心膜内空間へのアクセスは、気管の前方で大血管および心臓構造の後方で胸膜空間の間の気管前筋膜平面中の空間を作り出すことによって、鎖骨および胸骨の上の切り口によって得られても良い。代替的に、心膜は、大血管の背後で左心房のドームの上方の心膜中に窓を作り出すことによってアクセスされても良い。本発明の装置、方法およびシステムは、胸腔または脊椎中のその他の臓器からの干渉無しに、患者の後方側からの心臓へのアクセスを許容する。

30

【0131】

図 3 は、心膜ポータル 2 の遠位端または心房ポータルの遠位端における眺めの実施形態を描いている。眺めは、心膜ポータルおよび/または心房ポータルの内腔内に配置された内視鏡を介して提供されても良い。眺めは心膜嚢内である。後方心膜 16 が、後方左心房 18 の背後に見られる。冠状静脈洞 20 が、心膜ポータル 2 の端の近くに見られる。右 22 および左 24 の下方肺静脈が描かれている。心臓が脈動し正常な循環をサポートしている間に解剖学的構造が見られる。

【0132】

図 4 は、図 3 に見られる通りの心膜解剖学的構造の同様の眺めを描いている。左心房ポータルの設置のための入り位置 26 が同定されている。入り位置（即ち、心房壁を通した左心房ポータルの挿入のための心臓上の位置）は、行われている手法のタイプに依存して異なり得る。例えば、左心房ポータルは、大動脈弁手法については左下方肺静脈 24 の近くだが、僧坊弁手法については右下方肺静脈 22 の近くに配置されても良い。

40

【0133】

図 5 は、左心房ポータル位置 26 の周りに置かれている巾着縫合 28 の実施形態を描いている。縫合 28 は、内視鏡針駆動器およびその他の内視鏡縫合器具で設置されることができる。綿の外科用綿撒糸 30、32 が、左心房中の心房ポータルのための密閉を向上し、心房組織へのトラウマを防止するのに使われても良い。2つの外科用綿撒糸が示されているが、外科用綿撒糸の数は、ポータルのサイズによって要求される通りに変動しても良

50

い。例えば、いくつかの場合には外科用綿撒糸は要求されない一方、その他の場合には2つより多くの外科用綿撒糸が要求される。また、その他のタイプのサポートエレメントが使われても良い。縫合は、1つの外科用綿撒糸30を通過して通される。縫合は、30と34の間および30と36の間で左心房壁の内側に突き通される。縫合は、34、36において心房表面上に見られる。縫合はそれから、34と32の間および36と32の間で左心房壁の内側に突き通され、それから縫合の両端が左心房18の表面上の入り位置26に対して第一の外科用綿撒糸とは直に反対の別の外科用綿撒糸32を通過して通される。縫合が締め上げられた時、外科用綿撒糸は、止血を提供し左心房ポータルを左心房表面18にしっかり留めるべく、左心房ポータル位置26の周りの巾着を近付けて閉じることができる。

10

【0134】

図6は、左心房の外側表面18を通過していき巾着縫合30、32、34、36によってしっかり留められた左心房ポータル38を描いている。図6に描かれている通り、左心房ポータル38の近位端は、患者の腹部から外に出ても良い。

【0135】

これも図6に描かれているのは、左心房ポータル38の周りに縫合28をしっかり留めるのに使われることができる心臓鏡止血帯40である。一実施形態では、止血帯はロンメル止血帯であってもよい。心臓鏡ロンメル止血帯は、縫合28が締め上げられるにつれて巾着を閉じるのに十分な抵抗を提供するだけ十分に頑強であるべきである。また、止血帯は、止血帯の近位端が医師によって操作されるために十分な長さのものでなければならない。一実施形態では、心臓鏡ロンメル止血帯40は、ラテックスを使わないプラスチックで作られていてもよく、10~30、12~28、14~26、16~24、または18~22、またはおおよそ20インチの長さであり、1.0~3.0、または1.5~1.8、またはおおよそ2.0~2.5mmの内径を有する。

20

【0136】

図7は、本発明の左心房ポータルと共に使われ得る縫合捕捉デバイス47の実施形態を描いている。縫合捕捉デバイス47は、縫合28を捕捉するように心臓鏡ロンメル止血帯40(図7A)を通過して通されていても良い。縫合捕捉デバイスはそれから、止血帯の遠位端中に(図7B)、止血帯を通して(図7C)、止血帯の近位開口部から外に(図7D)、縫合を引っ張るのに使われても良く、ここで巾着30、32、34、36を心臓鏡ロンメル止血帯40に対してしっかり留めるように、縫合28に張力がかけられることができる。

30

【0137】

図8Aは、心膜ポータルの遠位開口部から現れている心臓鏡ロンメル止血帯40と、左心房ポータル38と、内視鏡44をもった心膜ポータル2を描いている。図8Aは、左心房ポータルの周りに巾着28をしっかり留めるために止血帯40が医師によって使われている実施形態を描いている。これも図8Aに示されているのは、心膜ポータル2の近位開口部の外側のビデオヘッド46に取り付けられた内視鏡カメラ44である。

【0138】

心膜ポータル2が、要求された全ての器具を収容するために十分な開口部を有していないかもしれないいくつかの場合には、設置のための異なるアクセスが使われても良い。この実施形態が図8B-8Dに描かれている。

40

【0139】

よって、図8Bは、心膜ポータルの遠位(および近位)開口部から現れている心臓鏡ロンメル止血帯40と、内視鏡44をもった心膜ポータル2を例示している。この実施形態では、別のガイドワイヤ54が、心膜ポータル2の外側で心膜空間中に設置されても良い。ガイドワイヤはそれから、左心房中への左心房ポータルの挿入のために選択された入り位置中に挿入されても良い(図8Cでは巾着縫合30、32、34、36内の中心にあるように示されている)。ガイドワイヤ54は、心膜ポータル2と同じアクセスを通して、または心膜ポータル内の内視鏡の内視鏡的視覚化の下での心膜ポータルの外側で左心房中

50

に配置された導入器針を使った二次的アクセスを通して、設置されることができる。

【0140】

図8Cは、左心房ポータル38の遠位端に配置された拡張導入器56をもった左心房ポータル38を示している。拡張導入器56は、導入器の近位端57を操作することによって左心房ポータルが入り位置中に挿入されるにつれて、心房壁中の開口部を増加させるのに使われることができる。図8Cに示されるように、左心房ポータルは、心膜空間中に、左心房ポータルの遠位端が入り位置に隣接するまで、ガイドワイヤ54に沿って前進させられることができる。次に、左心房ポータルは、図9でより詳細に記載されるように、ガイドワイヤの上で突き通されて、左心房壁中に挿入されることができる。心膜ポータル2の外部である時の、左心房ポータル38の最終的設置が図8Dに示されている。

10

【0141】

図9は、左心房壁中の左心房ポータルの設置を例示している。図9Aでは、巾着が配置されており、外科用綿撒系30、32が心房壁48の心外膜表面上に見られる。中空孔針50が、巾着の中央で(即ち、左心房ポータルのための同定された入り位置26において)左心房52中に設置されることができる。図9Bに示されるように、柔軟な先端54をもったワイヤが、針50の遠位端を通して通されて左心房52の内部に配置されても良い。図9Cに示されるように、針はそれから、ワイヤを心房中に残しながら心房壁48から外に近位的に引き出されてもよい。一実施形態では、図9Cに描かれているように、左心房中に挿入されたガイドワイヤは、腹部の外側から心膜ポート(図示せず)を通して左心房52中まで通される。図9Dは、ガイドワイヤ54の上で左心房52内の左心房ポータル38の位置を例示している。図9Dに示されるように、左心房ポータル38は、ガイドワイヤ54の上を前進させられ、入り位置に隣接して配置されても良い。この時点で、左心房ポータル中央内腔内の取り外し可能な拡張導入器56が、左心房壁48中の開口部28と係合すべくワイヤ54の上に配置されることができる。左心房ポータルを遠位的に引っ張ることで、拡張導入器は左心房壁中に挿入されても良く、それにより開口部を拡張する。

20

【0142】

この時点で、左心房ポータルが、左心房壁中にしっかり留められても良い。図9Dは、左心房ポータル38を左心房壁中にしっかり留めるための遠位キャップ58の使用を例示する。遠位キャップは、しっかりしたシリステック(Silastic)またはその他の外科手術的に受け入れ可能な材料で作られていても良い。或る実施形態では、キャップは、ヘパリンで被膜されていても良い。或る実施形態では、遠位キャップは、中央開口部と、近位から遠位へと広がる外径をもって形成されていても良い。このようにして、キャップの最も遠位部分は、キャップの近位端よりも幅広くなる。一実施形態では、キャップは、左心房壁48内に位置しているキャップの部分において狭くなる。狭いネックは、キャップとポータルを左心房表面にしっかり留めるのを助ける。

30

【0143】

或る実施形態では、キャップは、左心房ポータルが左心房中に更に挿入されることを防ぎ、左心房の内部に設置される装置の量を制限すべく、心房壁中にキャップをしっかり留めるエレメントをキャップの近位端上に有していても良い。例えば、いくつかの実施形態では、キャップは、キャップの中央直径から延びる少なくとも2つの平らなエレメント(例えば、ウィング)59a、59bからなっても良い。ウィングは、キャップの残りと同じ材料のものであっても良く、または異なる材料で作られていても良い。ウィングは、キャップの狭いネックのあたりにおいて配置されても良い。ウィングはまた、巾着が締め上げられるにつれてウィングを左心房壁にしっかり留めるように外科用綿撒系30、32がキャップのウィングの外部に配置されることができるために追加の安全性を提供しても良い。一実施形態では、図9に示されるように、ウィングは、縫合を締め上げることがポータルを心房壁に対して更にしっかり留めるために使われることができるように、外科用綿撒系30、32の下に挿入されても良い。

40

【0144】

50

図9のE-Hは、左心房ポータル、拡張器導入器、および針が一つのユニットとして挿入される実施形態を示している。図9Eでは、巾着が配置されており、外科用綿撒糸30、32が左心房48の心外膜表面上に見られる。左心房ポータル38、拡張器導入器56、および針50が、左心房52上の巾着の中央に配置される。図9Fは、壁48を通して左心房52中に前進させられた針50を示している。図9Gは、柔軟な先端54をもったワイヤが針50を通して通されており、左心房52の内部に配置されている実施形態を示している。左心房ポータルユニット38、拡張器導入器56、および針50（それはいくつかの場合には部分的に引っ込められていても良い）はそれから、左心房壁48を通して一つのユニットとして前進させられることができる。図9Hは、ガイドワイヤ54の上で左心房52内に突き通されたが、針は左心房ポータル中に引っ込め戻され、オペレータによって左心房ポータルから針を近位的に引っ張り出すことによって取り除かれている左心房ポータル38を示している。

10

【0145】

図10Aと10Bは、左心房ポータルのその他の実施形態を描いている。図10Aは、心房壁キャップ無しの左心房ポータルの遠位端を描いている。図10Aに示されるように、この実施形態は、一旦遠位開口端が左心房52内になると、巾着縫合と外科用綿撒糸30、32を締め上げることによって心房壁48にしっかり留められても良い。

【0146】

図10Bは、左心房ポータルの遠位端における拡張可能なキャップ62からなる左心房ポータルの実施形態である。一実施形態では、拡張可能なキャップは、左心房ポータルを左心房壁48にしっかり留めるのに使われても良い。一実施形態では、拡張可能なキャップ62は、キャップ（よって、および左心房ポータル）を心房から引き出すことができないようにキャップの直径を増加させキャップの配置を確かなものとすべく、一旦左心房523の内部にあると拡張されることができ、遠位部分63を有する。拡張可能なキャップ62はまた、左心房の外部に配置されたより近位の部分65を有し、キャップのこの部分が拡張された時にキャップ（よって、および左心房ポータル）を心房中に更に挿入することができないようになっている。一実施形態では、キャップはヘパリン被膜されていても良い。キャップは、左心房ポータルの近位端における内腔開口部を通して注入された気体（例えば、空気）または流体（例えば、食塩水）で拡張されても良い。

20

【0147】

左心房ポータルの近位端は、左心房中に挿入される様々なツールの操作とアクセスを許容するように形作られていても良い。また、左心房ポータルの近位端は、例えば、超音波プローブまたはその他の撮像設備の使用を容易にしたり、ここに記載されたような針、ガイドワイヤ、拡張器導入器および/または拡張可能遠位キャップの使用を容易にしたりのように、医師による左心房ポータルの左心房壁中への挿入を容易にするように形作られていても良い。

30

【0148】

本発明の心房ポータルおよび/または心膜ポータルの近位端の一実施形態が図10Cに示されている。心房ポータル38の上に挿入されるより大きなポータルのような、心房ポータルの上で装置の通過を許容するための近位端への追加があっても良い。例えば、ポータルが、心房ポータルの上に突き通されて、縫合を心房壁中に設置するのに使われても良い。一実施形態では、そのようなオーバーレイポータルは心膜ポータル2である。

40

【0149】

或る実施形態では、本発明の心房ポータルまたは心膜ポータルの近位端は、一方向弁66からなっても良い。追加的にまたは代替的に、本発明の心房ポータルまたは心膜ポータルの近位端はまた、拡張およびアダプター70の取り付けのためのねじ68を有していても良い。そのような近位アダプターおよび/またはエンドピースは、本発明の左心房ポータルまたは心膜ポータル上のねじ68に取り付けられることができるキャップ72を有していても良い。また、或る実施形態では、そのような近位アダプターは、一つ以上の一方向弁66からなっても良い。近位アダプターがポータルの拡張を提供する場合に

50

は、それは更に開口近位端 76 からなっても良い。また、或る実施形態では、近位アダプター/エンドピースは、流体の注入のための弁（例えば、3方向弁またはその他の弁）60の取り付けのためのアーム78からなっても良い。

【0150】

図10Eは、本発明の心房ポータルまたは心膜ポータルの近位端の代替的实施形態を描いている。よって、図10Eに描かれているように、左心房ポータル38または心膜ポータルは、或る実施形態では、一方向弁66とストップコックアッセンブリ60を有する取り外し不能なポート72からなっても良い。この構成は、取り外し可能なねじ付き近位ポート（例えば、もしポート72が取り外し可能であれば）で起こり得るような、空気が左心房中に入るチャンスを減少させるのに使われても良い。図10Fは、近位ポート72の実施形態を正面図で示している。一方向弁開口部66は、左心房ポータルの遠位端の左心房中への導入のために使われる拡張導入器56を受け入れるようなサイズにされていても良い。

10

【0151】

図10Gと10Hは、近位方向に向けて拡張する直径をもった近位ポート72を描いている。図10Gに示されるように、ポートは、本発明の左心房ポータルまたは心膜ポータルへのアクセスを提供する多数の弁（例えば、一方向）からなっても良い。図10G（上面図）と10H（正面図）に示されたポートは、多数の一方向弁66からなっても良い。ポートは三角形形状であるように描かれているが、その他の形状が使われても良い。左心房ポータル38または心膜ポータルは、一つより多くのカテーテルまたはその他の器具が左心房中に通されることを許容するのに必要とされる通りのサイズにされることができる。例は、マッピングおよび切除カテーテルである。

20

【0152】

図11は、本発明の左心房ポータル38によってアクセスされた通りの左心房52の内部の図であり、右上方肺静脈口82、右下方肺静脈口84、左上方肺静脈口86、左下方肺静脈口88、および左心房付属物への口90を示している。僧坊弁92の背面輪も描かれている。遠位キャップ58の内部部分が巾着縫合28によって取り囲まれた左心房の内部壁内であるように、左心房ポータル38の遠位端が左心房52に入ることを見ることができる。

30

【0153】

ここに詳細に記載されるように、本発明の装置、方法およびシステムは、左心房中に外科手術ツールおよび/または治療デバイスを挿入するための直接アクセスを提供することができる。図12は、左心房ポータルが左心房52へのアクセスを提供するように、左心房壁48中に配置された左心房ポータル38と遠位キャップ58を描いている。一実施形態では、図12に描かれているように、左心房ポータルは、カテーテル（切除、感知電極、血管造影、または圧力監視）が左心房ポータル38の中央内腔を介して腹部の外側から左心房52中に直接的に挿入されることを許容する。カテーテルは、例えば、それらの位置に起因する不整脈を治療するために右上方肺静脈口82または右下方肺静脈口84中に向けられることができる切除カテーテルであっても良い。その他の実施形態は、左心房内の解剖学的位置におけるペース調整電極または圧力監視カテーテルを含んでいても良い。

40

【0154】

ここに詳細に記載されるように、本発明の装置、方法およびシステムは、左心房または左心房を介してアクセス可能な心臓の部分中の弁の治療のための直接アクセスを提供することができる。図13は、心臓中の弁を修復するために本発明の左心房ポータルを使う方法の実施形態を描いている。よって、図13に描かれているように、左心房ポータル38と遠位キャップ58は、左心房ポータル38の遠位開口部を介して左心房52の内部へのアクセスを提供すべく、左心房壁48中に配置されている。図13に示されるように、中空の中央内腔96をもったカテーテルが、左心房ポータル38の中央内腔を介して左心房中に突き通されていても良い。カテーテルはそれから、左心房ポータルの近位端においてカテーテルを操作している医師によって治療を必要としている弁まで突き通されても良い

50

。例えば、一実施形態では、図13に描かれているように、カテーテルは、僧坊弁98を通して、左心室100を通して、大動脈弁を出て、上行する大動脈104中に、突き通されていても良い。次に、図13に示されるように、柔軟な先端54を有するガイドワイヤが、カテーテル96を通して、上行する大動脈中に、大動脈弧106を通して、下行する胸郭大動脈108まで、通されても良い。カテーテル96はそれから、ワイヤ54をその場所に残して取り除かれることができる。このワイヤは、大動脈弁102または大動脈104、106、108中へのデバイス(ステント、弁)の配置のためのプラットフォームを提供する。

【0155】

一実施形態では、心エコー検査または超音波が、心臓中のガイドワイヤおよびその他のツールの配置を確認するのに使われることができる。代替的に、いくつかの実施形態では、左心房ポータルの内腔中に配置されたか代替的に左心房中に前進させられたエンドカルジオグラフィックカテーテルが使われても良い。

10

【0156】

或る実施形態では、図14に描かれているように、カテーテル96は、本発明の左心房ポータルを使って拡張器カテーテル110および関連する拡張バルーン112を大動脈中に据え付けることを許容するように取り除かれても良い。よって、図14に描かれているように、カテーテル96(図示せず)は、左心房ポータル中に引き戻されても良い。この時点で、拡張器カテーテルおよびバルーンが、ガイドワイヤ54に沿って突き通され、大動脈弁中に配置されても良い。バルーン112は、疾病した大動脈弁を大動脈の壁に圧縮するために適切な圧力まで拡張され(例えば、食塩水で)ても良く、よって大動脈弁の内径を増加させて、それをステント付き弁の配備についてより受け入れ可能にする。或る実施形態では、図14に描かれているように、弁修復のために使われる装置は、手法中に血管または弁から砕け散り得る破片を捕獲するための破片捕獲装置114を含んでいても良い。一実施形態では、そのような破片を捕獲するための装置は、パラシュートまたは傘のような形状であっても良い。破片捕獲装置114は、発作のような塞栓イベントのリスクを減少すべく、放たれた破片を捕獲するように、バルーン112の下流(即ち、血流との関係で)でガイドワイヤ54上に配置されても良い。捕獲装置114は、バルーン拡張器110の一部に含まれていても良く、または別の独立した装置であっても良い。捕獲装置の配備は、カテーテル110の遠位端から拡張されていない構成で捕獲装置114を前進させることによって行われても良い。一旦カテーテル110から解放されると、捕獲装置は大動脈中の本来の血流によって拡張される(開かれる)ことができる。捕獲装置114は、取り付けコード116を含んでいても良い。そのような取り付けコード116は、血流の変動にも拘わらず拡張された構成に装置を維持するためのサポートを提供し、手法の完了において捕獲装置を取り除くためのメカニズムを提供することができる。例えば、一旦弁の修復のための手法が完了すれば、取り付けコード116は引っ込められることができ、捕獲装置114を破片の周りに崩壊させて、それから崩壊した捕獲装置(および捕獲された破片)は左心房ポータル38を通して引っ込められることができる。一旦大動脈弁が十分に拡張されると、バルーンは引っ込められて、ガイドワイヤ54をその場所に残す。

20

30

40

【0157】

ここに詳細に記載されるように、本発明の装置、方法およびシステムは、左心房または左心房を介してアクセス可能な心臓の部分中でのステント付き弁の据え付けのための直接アクセスを提供することができる。図15は、ガイドワイヤ54の上を前進させられて、大動脈104中に配置された、先細りの遠位端をもった鞘120上のステント付き大動脈弁補綴118、119を例示する。一実施形態では、鞘は、その上にステント118と弁補綴119が載置される拡張可能な部分を有していても良い。拡張された時に、鞘は、大動脈弁102において適切な場所中に補綴をしっかりと留めることができる。一旦それが大動脈の壁内にしっかりと配置されるようにステント118と補綴119が配備されると、導入器120は取り除かれることができ、ガイドワイヤ54をその場所に残す。

50

【0158】

図16は、大動脈弁の位置において適切に配置された大動脈ステント付き弁補綴118、119を例示する。この時点で、ガイドワイヤ54と左心房ポータル38は取り除かれても良く、巾着縫合(図示せず)は、左心房壁48中の開口部を閉じるように締め上げられることができる。

【0159】

本発明の装置、方法およびシステムは、左心房を介してアクセス可能なその他の弁を治療するのに使われても良い。図17は、本発明の装置、方法およびシステムを使って、僧坊弁98におけるステント付き僧坊弁補綴の据え付けを描いている。ステント付き僧坊弁補綴121、122は、例えば弁98中の適切な場所中にステント122と補綴121を配備するように拡張可能な導入器123を使ってのように、大動脈弁について記載されたのと同様のやり方で配備されても良い。再度、ガイドワイヤ54は、導入器123およびステントと補綴121、122を配置するためのプラットフォームとして使われても良い。この実施形態では、ガイドワイヤは、左心室100中に突き通される。心エコー検査が、大動脈および僧坊弁補綴の場所を確認するのと、配備後の適切な位置と機能を確認するのに使われることができる。

10

【0160】

ここに詳細に記載されるように、本発明の装置、方法およびシステムは、僧坊逆流をもった患者について僧坊弁の背面輪の削減のための直接アクセスを提供することができる。僧坊弁の背面輪の削減を可能とするため、組織近置のためのアンカーを提供するように縫合材料が背面輪中に配置されることができる。図18Aは、一つのそのような縫合アンカーデバイスの一実施形態を例示する。図18Aは、取り付けられた縫合126をもった「両面」やじり付き針124の例である。やじり付き縫合は、輪近置のために縫合を背面僧坊弁の輪中にしっかり留めるように背面僧坊弁の輪中に配備されることができる。やじり付き針が挿入された時、やじり付き針が背面僧坊弁の輪中にしっかりと配置されるように、やじりを僧坊弁輪組織中に係合するのに、反対牽引(即ち、遠位的に引っ張ることにより)を使うことができる。そのようなやじり付き針は、本発明の装置、方法およびシステムを使って容易に挿入することができ、2つ以上の縫合をしっかりと留めることにより、背面僧坊弁輪の削減を許容するように僧坊弁輪の十分な捕捉を提供することができる。

20

【0161】

図18Bと18Cは、やじり付き針124と、針を適正な位置に挿入するのに使われ得る関連する導入器針128を示している。やじり付き針124は、導入器針128内にある時は、やじりが露出していない(図18B)。図18Cにあるように、やじり付き針124が前進させられた時、やじりが露出され、隣接する組織中にしっかりと挿入される(即ち、捕捉する)ことができ、取り外しおよび引っ込みを防ぐ。

30

【0162】

或る実施形態では、やじり付き針はまた、縫合の上に配置され、針のベース(即ち、近位端)に当接する鞘からなる。そのような鞘は、針を導入器針の遠位端から外に押し出すのに使われても良い。図19Aと19Bは、縫合126の上に突き通された鞘130を使ってどのようにやじり付き針124が導入器針128の端から外に前進させられるかを例示している。鞘130が前進させられるにつれて、それはやじり付き針124のベースに対して押すことが可能である。鞘130は、縫合126を覆うのに十分に大きいやじり付き針124よりは大きくない中央内腔を有する。これは鞘の近位端を操作している医師に、鞘が導入器針を通して遠位的に前進させられるにつれてやじり付き針を組織中に導入することを許容する。

40

【0163】

図20は、導入器針128(および関連するやじり付き針、図示せず)を背面僧坊弁輪98中に配置するための本発明の装置、方法およびシステムの使用の一例を例示する。図20に示されるように、導入器針128は、操縦可能なカテーテルまたは鞘132の中央内腔内に含まれていても良い。操縦可能な鞘132は、左心房ポータル38を通して左心

50

房 5 2 中に僧坊弁 9 8 に向けて通されても良い。一旦操縦可能な鞘 1 3 2 の遠位端が僧坊弁の近くに配置されると、導入器針 1 2 8 は、操縦可能な鞘 1 3 2 の遠位端から外に前進させられることができる。

【 0 1 6 4 】

図 2 1 は、僧坊弁 9 8 の背面輪組織中の導入器針 1 2 8 の設置を描いている。図 2 1 に示されるように、操縦可能な鞘 1 3 2 は、左心房ポータル 3 8 から現れて、左心房 5 2 を通して僧坊弁まで突き通されるべく操作されることができ、そこで導入器針 1 2 8 は心エコー検査的ガイダンスを使って僧坊弁の輪中に挿入される。一旦導入器針 1 2 8 がその場所にあると、やじり付き針 1 2 4 が輪組織中に前進させられてもよく、そこでそれはしっかり留められる。

10

【 0 1 6 5 】

背面僧坊弁輪の削減は一般的に、背面僧坊弁輪中に移植された 2 つ以上のそのようなやじり付き針を採用しても良い。図 2 2 は、僧坊弁 9 8 の背面輪組織中の 2 つのやじり付き針 1 2 4 を例示している。針は一般的にお互いから距離をおいて配置され、それは、要求される削減の程度に依存して、およそ 1 ~ 5 c m の範囲にあってもよい。図 2 2 に描かれているように、各やじり付き針 1 2 4 の縫合 1 2 6 は、左心房ポータル 3 8 を介して左心房 5 2 から出ても良い。輪中のやじり付き針 1 2 4 の位置は、縫合が締め上げられて針が近置に持ち込まれた時に背面輪が削減されることを引き起こすように選択される。針が近付けられるにつれて、輪はしわ寄せされる、あるいは削減される。本発明の装置、方法およびシステムを使って、縫合が締め上げられるにつれて僧坊弁逆流の削減を決定するための心エコー検査によって、僧坊弁輪の削減が、リアルタイムで（即ち、脈動する心臓上で）評価されても良い。

20

【 0 1 6 6 】

図 2 3 は、2 つのやじり付き針 1 2 4 がお互いの近くに引き寄せられるにつれての輪の削減を描いている。鉤 1 3 4 は、鉤がやじり付き針を近付けてそれらを正しい位置に保持するポイントまで縫合の上を前進させられても良い。一実施形態では、鉤 1 3 4 の縫合 1 2 6 の上での前進は、鉤を遠位的に押すように縫合の上に突き通されることができ（即ち、やじり付き針毎に一つの縫合）開口中央内腔をもった鉤前進カテーテル（図示せず）を使ってなされても良い。鉤は、僧坊弁逆流が尋問されるにつれて前進させられても良い。一旦輪の適切な削減が達成されて僧坊弁逆流が排除されれば、鉤前進カテーテルは取り除かれても良く、縫合 1 2 6 上に適切な張力をもってその場所に留まっている鉤 1 3 4 を残す。

30

【 0 1 6 7 】

図 2 4 は、背面僧坊弁削減の別の実施形態を描いている。左心房ポータル 3 8 を通して配置された操縦可能な鞘 1 3 2 を使って、無線周波数針 1 3 5 が、僧坊弁輪中の選択された位置において配置されても良い。傷を作り出すための組織の切除 1 3 6 がそれから、僧坊弁の周りの組織の収縮を導くことができる。背面僧坊弁輪内の一連の切除 1 3 6 が作り出された時、起こる収縮は輪を削減することができ、それにより僧坊弁逆流を削減する。無線周波数針 1 3 5 は、心臓組織内に熱を生成する。

【 0 1 6 8 】

ここに詳細に記載されるように、本発明の装置、方法およびシステムは、心臓内支援デバイス（ICADs）の移植を許容するための心臓への直接アクセスを提供することができる。図 2 5 は、臓器移植への橋渡しのための心臓内支援デバイス 1 4 0 の実施形態を例示している。左心室中に配置された時、ICAD は左心室 1 0 0 から大動脈 1 0 4 への血流を奨励するのに使われる。図 2 5 に描かれているように、ICAD 1 4 0 は、いくつかの実施形態では、ICAD の放出端 1 3 8 に配置されたステントによってしっかり留められる。ステント 1 3 8 は、ICAD 1 4 0 の一部であっても良く、または代替的实施形態では、別のデバイスであっても良い。ICAD は一般的に、そこで血液が ICAD 中に引き込まれ得る流入開口部 1 4 2 をもって構成されている。血液はそれから、ICAD 1 4 0 内に含まれたポンプ 1 4 4 で放出されても良い。代替的实施形態では、内部 ICAD ポ

40

50

ンプは遠心ヘッドポンプ、ダイヤフラムポンプ、または羽根車型ポンプであっても良い。

【0169】

その他のデバイスの移植と同様に、図25に描かれているように、ICADは、左心房ポータル38を使って配置されたガイドワイヤ54（部分的に引っ込められた）の上で挿入されても良い。よって、図25に示されているように、ガイドワイヤは、左心房52、僧坊弁98、左心室100を通して大動脈104まで突き通されても良い。ガイドワイヤ54がその場所にあると、ICADデバイスはそれから挿入されてもよく、一旦適切な場所にあると、デバイスをしっかり留めるように遠位ステント部分が配備される。当業者に知られているように、その他の実施形態は、ICADを心内膜表面にしっかり留めて移動を防止するためのその他のメカニズムを含んでいても良い。

10

【0170】

一旦ICADがその場所にしっかり留められると、腹壁中に皮下的に設置された電源（即ち、発電機）まで僧坊弁98と左心房52を通して出るケーブル146によってエネルギーが供給されても良い。同様のやり方で、現在市場に存在する一時的支援デバイス、即ちNOVACOR（登録商標）（World Heart, Salt Lake City, Utah）またはHEARTMATE（登録商標）（Thoratec, Pleasanton, CA）、が挿入されても良い。静脈排液カニューレが、左心房ポータルについてのものと同様の左心房切り口を介して、左心房52を通して左心室100中に挿入されることができる。このカニューレは、横隔膜の下方側上の腹壁中の一時的支援デバイスに接続されることができる。動脈流入リム（即ち、左心房または左心室から大動脈に血液を戻すのに使われたポンプの一部）は、左または右の鎖骨下動脈まで、または腹部大動脈まで、トンネルされた織られたグラフトであることができる。同様のやり方で、IMPELLA（登録商標）装置（Abiomed, Danvers, MA）が、放出された血液が大動脈中を通るように左心室中の場所中に左心房ポータルを介して挿入されることができる。

20

【0171】

ここに詳細に記載されるように、本発明の装置、方法およびシステムは、心臓のペース調整のための電氣的導線の移植を許容するための心臓への直接アクセスを提供することができる。図26A-Cは、本発明の心房ポータルまたは心膜ポータルを使って、心臓内にまたは心臓の外側表面上に移植され得る心臓鏡的ペース調整導線の実施形態を描いている。よって、図26Aに示されているように、心臓鏡的ペース調整導線225は、双極または単極導線アタッチメント226を有する近位端を有していても良い。或る実施形態では、図26Aに描かれているように、遠位端は、能動的固着メカニズム227を有していても良い。固着メカニズムは、或る実施形態では、伸長可能/引っ込め可能なスクリー228と外部ヘッド229を含んでいても良い。ヘッドの形状は、要求される通りに変動されても良い。図26Bは、六角形状（正面図）のものであるヘッドを描いているが、その他の形状が使われても良い。例えば、代替的实施形態では、ヘッドは、ヘッドを回転しコイルを心外膜組織中にねじ込むのに使われているソケット型レンチの使用を容易にするために、三角形、正方形または別の多角形の形状であっても良い。

30

【0172】

図26Cは、導線（ユニットとして図示せず）のための固着ユニット230の実施形態を示している。固着ユニットの遠位端231は、ヘッド（例えば、示されているような六角形状の）の挿入のための窪んだ空孔232を有していても良く、それは能動的固着メカニズム227の上で外部ヘッド229上にフィットする。或る実施形態では、伸長可能/引っ込め可能なスクリー228（図26A）は、固着ユニットの遠位端231にケーブルメカニズムまたはギアメカニズム234によって取り付けられても良く回転する能力を有していても良いハンドル233の使用によって、前進させられるか引っ込められるかのどちらかであることができる。これは、伸長可能/引っ込め可能なスクリー228の伸長または引っ込めのどちらかを許容できる。

40

【0173】

ここに詳細に記載されるように、本発明の装置、方法およびシステムは、左心房圧力セ

50

ンサーの移植を許容するための心臓への直接アクセスを提供することができる。図 27 A - C は、左心房圧力センサーの実施形態と、本発明の実施形態に従った左心房中でのそのようなセンサーの配備を描いている。図 27 A は、近位端 237 と遠位端 236 を有する左心房圧力センサー 235 を示しており、それは本発明の左心房ポータルを使って据え付けられても良い。遠位端 236 は、シリコンまたは同様の材料で作られていてもよく、左心房ポータル 38 の内径よりも大きい円周を有するようなサイズにされているが、左心房ポータル 38 の遠位開口部を通して挿入されて左心房 52 中に配備されるのに十分に柔軟である (図 27 B)。図 27 B の描写は、心房壁中に配備され、左心房ポータルの内腔内に含まれ左心房ポータルの遠位端から心房 52 中に現れている圧力センサー 235 を有する、左心房ポータル 38 を示している。この時点で、圧力センサー 235 の遠位端 236 はそれから、左心房壁 48 に対して近位的に引っ張られても良い。一旦圧力センサーが左心房壁 48 に当接するように配置されると、左心房ポータル 38 は取り除かれる (即ち、患者から引っ張り出される) ことができ、圧力センサーをその場所にしっかり留めるように縫合 (図示せず) と外科用綿撒糸 30、32 が締め上げられる。図 27 C は、最終的配備位置における左心房圧力センサー 235 を示している。

10

20

30

40

50

【0174】

ここに記載された様々な実施形態において記されたように、或る実施形態では、本発明の装置、方法およびシステムは、心膜空間へのアクセスを提供する。図 8 は、本発明の心膜ポータルの一部の一実施形態を描いている。図 28 A - C は、本発明の心膜ポータル 2 の代替的实施形態を描いている。よって、図 28 に示されているように、いくつかの実施形態では、心膜ポータル 2 の遠位端 239 は、心臓構造へのトラウマを防止するようによび遠位端が心筋に対して同一平面であることを許容するように、先細りになっていても良い。或る実施形態では、心膜ポータルは、吸引 240 を提供するためのチューブを含んでいても良い。また或る実施形態では、心膜ポータルは、心膜ポータルの壁中に組み込まれた注入ポート 241 を含んでいても良く、それは心膜空間を吸引することと流体またはコントラストの注入を許容する。心膜ポータルの遠位端の近くには、ポータルから出る器具、カテーテルまたはスコープの通路を許容するようにポータルのどちらか側上にアクセスポート 242 があっても良い。それらのアクセスポート 242 は、X 線透視の下での視覚化を許容するように X 線撮影用マーク 243 で輪郭が描かれていても良い。近位端は、或る実施形態では、滑りを防止するための取り付けメカニズム 244 を有していても良い。

【0175】

図 29 は、左心房 52 および左心室 100 の心外膜表面上に切除カテーテルをもった心膜ポータル 2 を示している。示されているのは、右心房 53、右心室 101、切り口 246 を介して心膜空間中に挿入された心膜カニューレ 2 である。カテーテル 249 の遠位端は、医師によって操作されても良い。

【0176】

左心房ポータルを作成する方法

その他の実施形態では、本発明は、単独でかまたはキットまたはシステムとしてその他の治療デバイスとの組み合わせでかのどちらかで装置を作成する方法からなっても良い。例えば、或る実施形態では、方法は、本発明の心房ポータルおよび/または心膜鏡ポータルを製造することからなっても良い。また、方法は、ここに記載された手法のために使われるツールまたは複数のツールからなる内部カニューレ、カテーテルおよび/または鞘を製造することからなっても良い。

【0177】

心房ポータルおよび/または心膜鏡ポータルの本体は、関心のある体サイトにおけるポータルの遠位端の操作のためのサポートを提供すべく硬い材料で作られていても良い。例えば、心房ポータルおよび/または心膜鏡ポータルは、ポータルによって遭遇されるあらゆる組織または臓器へのトラウマを防止するのに十分に柔らかい一方で、或る臓器 (例えば、心臓) が要求された通りにその通常の方法から持ち上げられて操作されることを許容

する、プラスチックから形作られていても良い。例えば、ステンレス鋼、ばね鋼、ニッケルチタン合金、その他の合金、またはアルミニウムのような金属が使われても良い。あるいは、ポータルはプラスチックで作られていても良い。例えば、ビニール、ナイロン、ポリプロピレン、ポリエチレン、イオノマー、ポリウレタン、またはポリエチレンテトラフラレート（PET）のような弾力性のプラスチックが使われても良い。再度、当業者に周知のものを含んだその他の材料が、ここに記載されたポータルを構成するのに適用されても良いことを、この開示の恩恵を受けた当業者は理解するであろう。

【0178】

また、或る実施形態では、心房ポータルおよび/または心膜ポータルは、補強エレメントからなっても良い。補強エレメントは、ポータルが関心のある体サイトにおよびその周りで操作されるにつれて、ポータルが崩壊することを許容すること無しにポータルが曲がることを許容することができる。そのような補強エレメントは、技術分野で既知の方法を使ってポータル本体に鑄造されることが出来る金属または頑強なプラスチックの線維からなっても良い。

10

【0179】

心房ポータルおよび/心膜ポータルの遠位端は、実質的に平面状であっても良い。あるいは、遠位端は、彎曲した形状を有するように形成されていても良い。一般に、心房ポータルは、横から見られた時に（心房ポータルについて図10Aに、心膜ポータルについて図2に示されたように）、心房ポータルの遠位端が心房ポータルの長軸に対して実質的に直角（即ち、垂直）であるように、ポータルの断面直径と実質的に同一平面である遠位端からなっても良い。一実施形態では、心膜ポータルは、遠位開口部が近位開口部と平行ではないが円周の少なくとも一部に沿って先細りを含む（例えば、図28に示されたように）ように、彎曲した遠位部分を有していても良い。また、或る実施形態では、心膜ポータルは、遠位端において彎曲または頭巾形状の形成物を有していても良く、それは心膜ポータルの遠位端にアーチ状の形状を提供することができる。このようにして、心膜ポータルは、真っ直ぐなカニューレでは心臓の表面に当接することができないであろう心臓へのアクセスを容易にしても良い。あるいは、心膜ポータルは、実質的に真っ直ぐな円筒状の形状からなっても良い。

20

【0180】

また、或る実施形態では、心房ポータルおよび/または心膜ポータルは、遠位開口部中のツールの配置を容易にするように、遠位開口部の或る部分において1つ以上の狭まった開口部を有するように設計されていても良い。また、心房ポータルおよび/または心膜ポータルの遠位端は、遠位開口部の円周がポータルの近位開口部の円周よりも大きくなるように、拡大された開口部を有していても良い。

30

【0181】

心房ポータルおよび/または心膜ポータルの遠位端は、関心のある体サイトにおける遠位端の操作のためのサポートを提供すべく硬い材料で作られていても良い。例えば、心房ポータルおよび/または心膜ポータルの遠位端は、カニューレによって遭遇されるあらゆる組織または臓器へのトラウマを防止するのに十分に柔らかい一方で、或る臓器（例えば、心臓）が要求された通りにその通常の場所から持ち上げられて操作されることを許容する、プラスチックから形作られていても良い。例えば、或る実施形態では、ワイヤまたはニチノール（Nitinol）補強をもったシラスティックまたはプラスチックが使われても良い。あるいは、心房ポータルおよび/または心膜ポータルの遠位端は、ハードプラスチック（例えば、ポリプロピレン、ポリエチレン）からなり、その遠位端上にゴムまたは発泡体クッション材料を有していても良い。

40

【0182】

心房ポータルおよび/または心膜ポータルは、組織と接触するのに好適な順応性のある材料を有する遠位端からなっても良い。例えば、心膜ポータルは、その遠位端においてゴムまたは発泡体から作られたソフトなリップからなっても良い。

【0183】

50

ここに記載されたように、或る実施形態では、心房ポータルは、遠位端においてキャップを有する。キャップは、ソフトプラスチック、発泡体、ゴム、ポリウレタン発泡体、またはポリスチレン発泡体のような材料で作られていても良い。或る実施形態では、キャップの少なくとも一部は、ポータルの中心縦軸から外向きに拡張されることができる部分を有するように、拡張可能および/または膨張可能であっても良い。

【0184】

また、心膜ポータルおよび/または心房ポータルのどちらかと共に使われるツールの多くは、膨張可能な部材からなっても良い。例えば、膨張可能な部材は、ポータルの遠位端上に配置されても良く、ポータルが様々な臓器または組織サイトの間突き通された時に拡大された直径を提供するように膨張させられても良い。あるいは、膨張可能な部材を有する内部カテーテルが、ステントおよび/または弁補綴の移植に先立って血管を拡張するのに使われても良い。バルーンは、シラスティックまたはソフトプラスチックまたは薄いゴルテックス(Gortex)のような拡張可能なプラスチックまたは布で作られていても良い。

10

【0185】

一実施形態では、心房ポータルおよび/または心膜ポータルは、円筒形の形状である。あるいは、ポータルの断面形状は、卵形、長方形、多角形(例えば、六角形、八角形)等のようなその他の形状であっても良い。

【0186】

心房ポータルおよび/または心膜ポータルは、ポータルがその他のポータル中に挿入された時または関心のある体サイトにトンネルされている時に、ポータルが実質的に曲がらないように、十分に硬くなるように構築されていても良い。また、ポータルは、システムのその他の部分と整合する材料からなっても良い。

20

【0187】

あるいは、心房ポータルおよび/または心膜ポータルは、遠位開口部が近位開口部と実質的に平行となるように実質的に真っ直ぐな構成を有するものから、ポータルの近位開口部と平行ではない遠位開口部を有するものまで、遠位開口部が回転されることができるように、間接で繋ぐことができる遠位部分を有するように形作られていても良い。関節で繋ぐ能力は、ポータルの一方側でお互いから分離され、ポータルの他方側で一緒に押し込まれることができるような重複した同心円リングでポータルの端を形成することによって成し遂げられても良い。一実施形態では、間接で繋ぐことは、ポータルの一方側を短くする一方で他方側が長くなることを許容することができるコネクタを使って近位的に成し遂げられても良い。あるいは、間接接合は、ポータルの一方側を短くし他方側を長くするようにポータルの遠位端の一部上を押しすることによって遠位的に成し遂げられても良い。

30

【0188】

或る実施形態では、心膜ポータルまたは心房ポータルは、その遠位端においてガイドワイヤを含むように形作られていても良い。ガイドワイヤは、ステンレス鋼またはその他の金属で作られていても良い。ガイドワイヤは、ポータルの近位端においてまたはその近くに挿入されてもよく、遠位端において現れるようにポータルを通して(ポータルの中央内腔または壁中の内腔を介して)伸長しても良い。

40

【0189】

また、吸引および/または注入内腔が、心房ポータルおよび/または心膜鏡ポータル中に組み込まれていても良い。或る実施形態では、吸引内腔は、ポータルまたはポータル壁内の個別のチャンネルである。吸引内腔は、ポータルの遠位端における開口または複数の開口で終端していても良い。あるいは、ポータル壁中の複数のそのような吸引内腔(例えば、遠位開口部を取り囲むかあるいは少なくとも部分的に取り巻く1つ以上の吸引内腔)が使われても良い。

【0190】

上述した通り、本発明のポータルは、心房ポータルが心膜ポータルの内径よりも小さい直径からなるようなサイズにされていても良い。例えば、心膜ポータルは、長さがおよそ

50

2～30インチ、またはおよそ4～20インチ、またはおよそ6～12インチ、またはおよそ8インチのオーダーの寸法からなっても良い。また、代替的实施形態では、心膜ポータルは、およそ0.15～3インチ、またはおよそ0.25～2.5インチ、またはおよそ0.35～およそ1.2インチ、またはおよそ0.5～1インチの範囲にある内径を有していても良い。心房ポータルは、およそ同じ長さであっても良いが、一般的には直径はより小さく、およそ0.1～2.0インチ、またはおよそ0.2～1.5インチ、またはおよそ0.3～およそ1インチ、またはおよそ0.4～0.8インチの範囲にある内径を有している。

【0191】

更に別の実施形態では、本発明は、本発明の内視鏡ポータルと共に使われ得るデバイスを作成する方法からなる。そのようなデバイスは、ここに記載されたように形作られていても良い。あるいは、そのようなデバイスと実質的に等価なデバイスが形作られても良い。

10

【0192】

よって、更に別の実施形態では、本発明は、心房ポータルのための入り位置を縫合するためのデバイス（または心房ポータルによって配送される圧力センサー）、または切除エレメント、電極、弁、ステント等だがそれらに限定はされないもののような、左または右心房、あるいは左または右心房によってアクセスされた心臓の部分上で手法を行うためのツール、を作成する方法からなる。また、本発明のその他の実施形態は、膨張可能な部材および関連する内腔を内包しているかまたはしていない遠位端に取り付けられたそのようなツールを有する内部カテーテル/カニューレを作成する方法からなる。

20

【0193】

特定の応用に依存して、本発明のポータルとの使用のために作成されたツール/アクセサリデバイスは、ツール/デバイスが曲がることができるように柔軟な材料からなっても良く、あるいはツールは実質的に硬い材料からなっても良い。よって、代替的实施形態では、様々なツール/デバイスは、アルミニウム、ステンレス鋼、ばね鋼、ニッケルチタン合金、またはその他の合金のような金属からなっても良い。あるいは、ツール/アクセサリデバイスは、プラスチックで作られていても良い。例えば、ビニール、ナイロン、ポリプロピレン、ポリエチレン、イオノマー、ポリウレタン、またはポリエチレンテトラフタレート（PET）のような弾力性のプラスチックが使われても良い。

30

【0194】

本発明の装置およびシステム（例えば、キット）中で使われた部品の各々は、化学的処理、高温、および/または高圧、殺菌ガスへの露出、または技術分野で既知の殺菌処理の組み合わせ、のいずれかによって殺菌され得る材料からなっても良い。また、本発明の装置およびシステムの部品は、廃棄処分可能であっても良く、または洗浄、再殺菌、および再使用を許容するように形成されていても良い。

【0195】

上に引用された全ての特許、出版物および要約は、その全体が引用によってここに組み込まれる。前述したものは本発明の或る実施形態だけに関するものであり、以下の請求項で規定される通りの本発明の精神と範囲を逸脱することなく、数々の変形または変更がその中でなされても良いことが理解されるべきである。

40

【 図 1 】

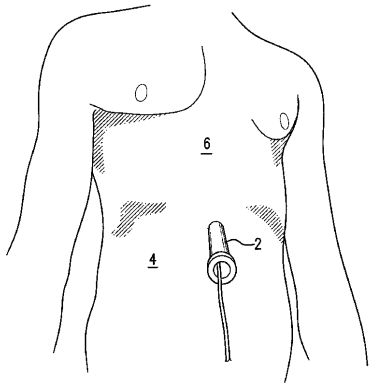


FIG. 1

【 図 2 】

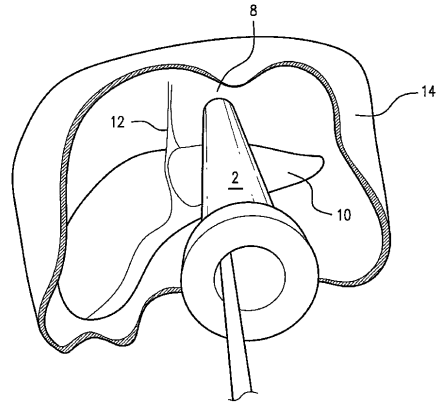


FIG. 2

【 図 3 】

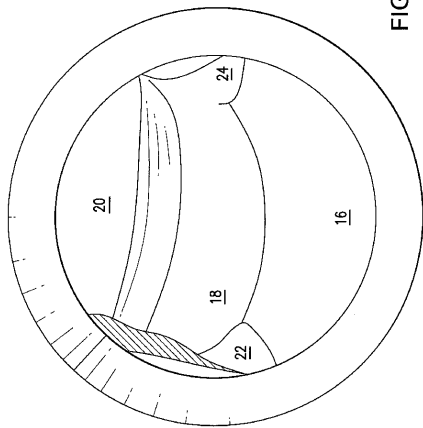


FIG. 3

【 図 4 】

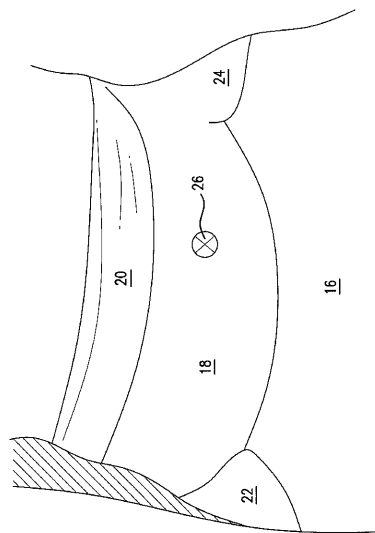


FIG. 4

【 図 5 】

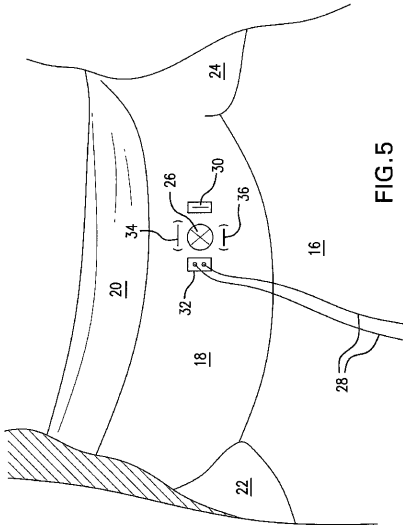


FIG.5

【 図 6 】

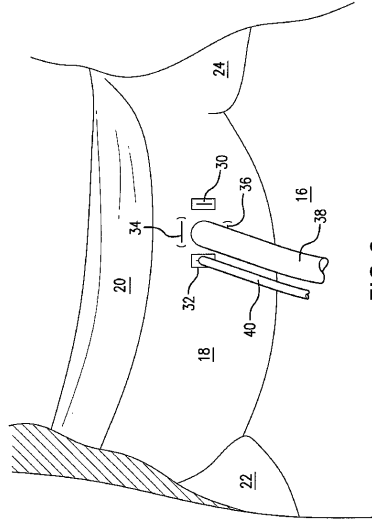


FIG.6

【 図 7 A 】

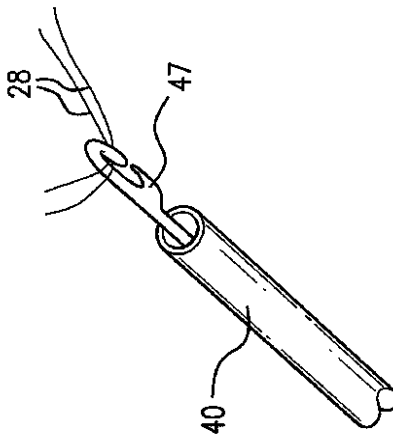


FIG.7A

【 図 7 B 】

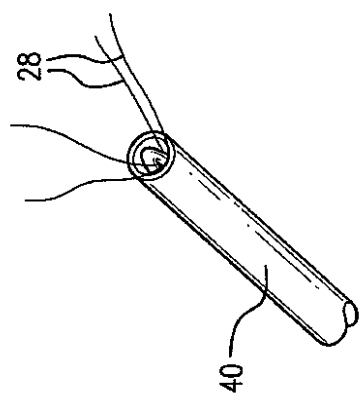
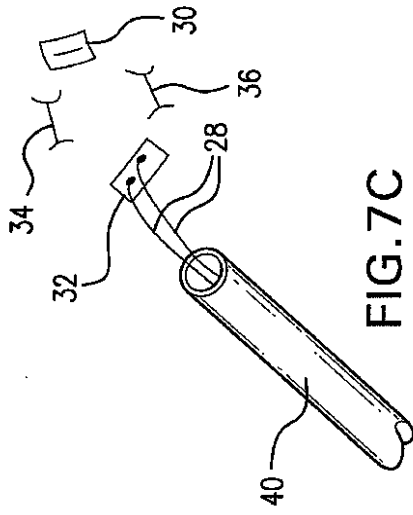
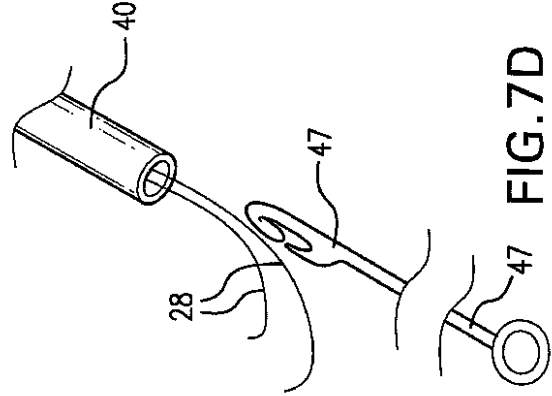


FIG.7B

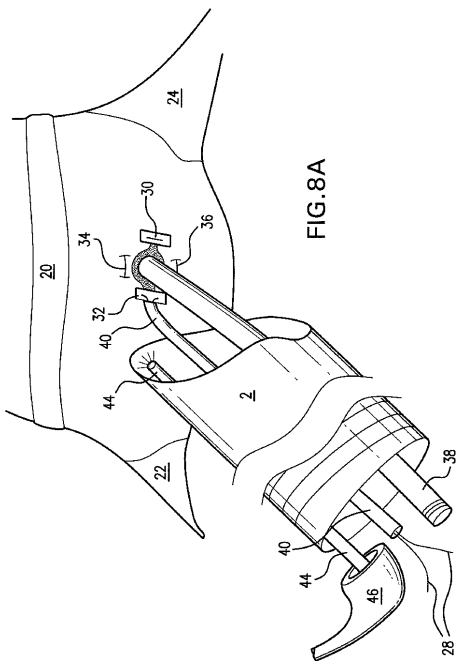
【 図 7 C 】



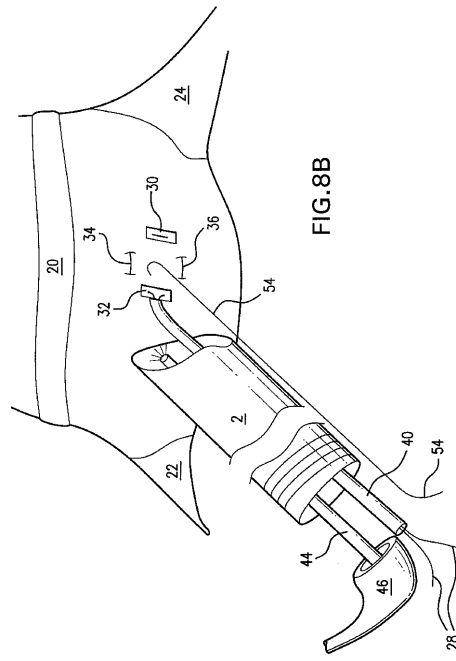
【 図 7 D 】



【 図 8 A 】



【 図 8 B 】



【 図 8 C 】

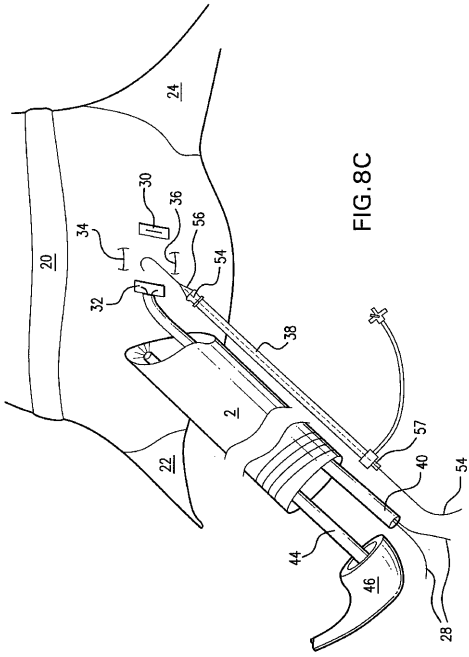


FIG.8C

【 図 8 D 】

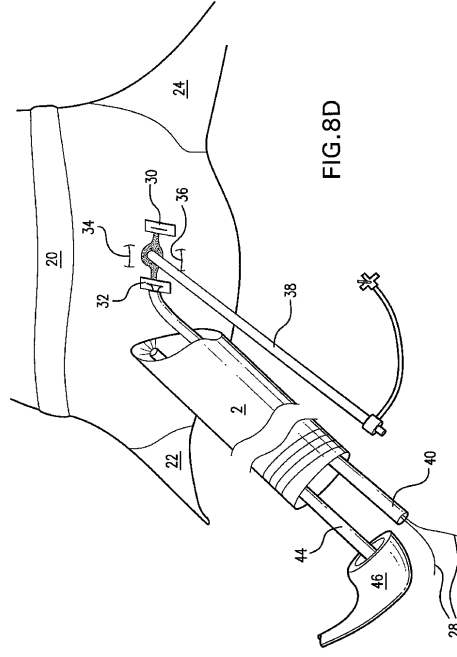


FIG.8D

【 図 9 A 】

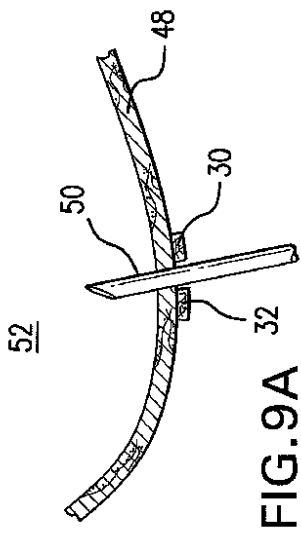


FIG.9A

【 図 9 B 】

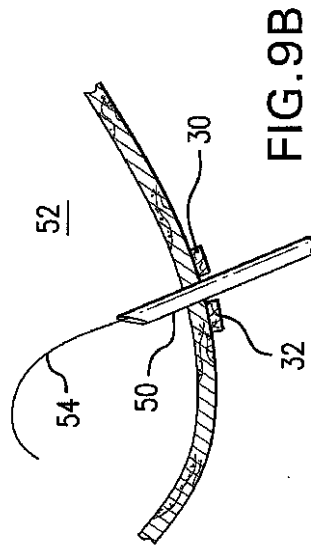
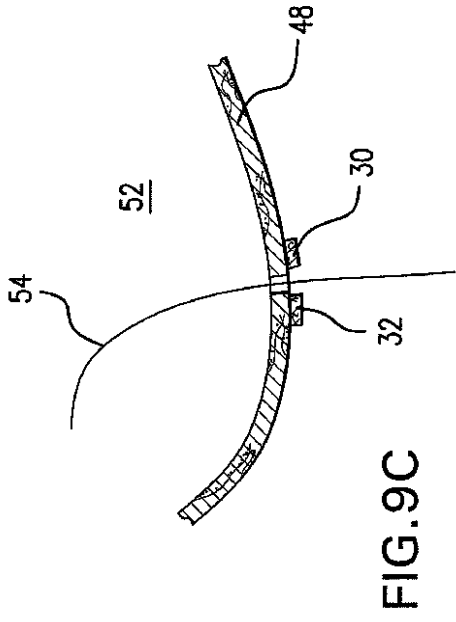
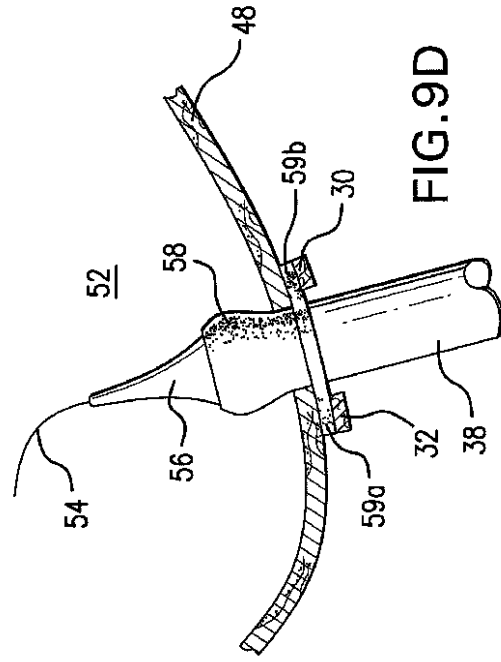


FIG.9B

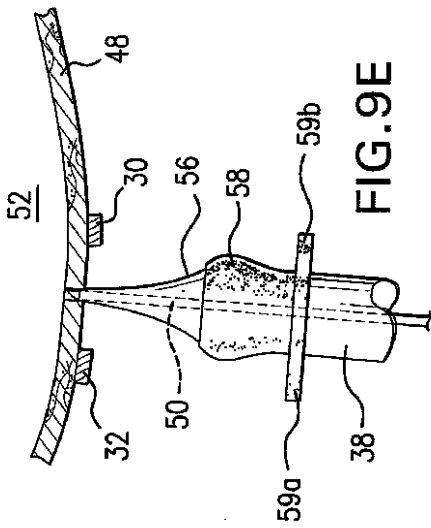
【 図 9 C 】



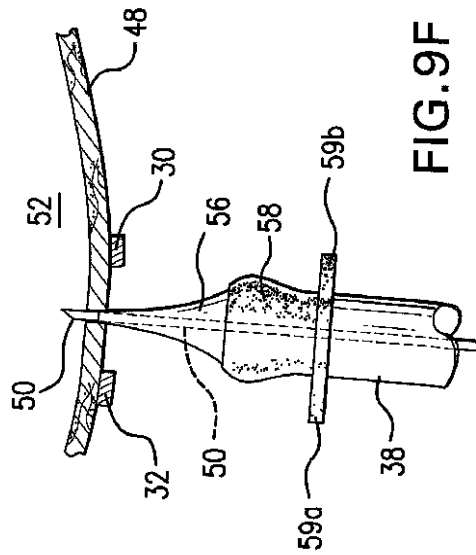
【 図 9 D 】



【 図 9 E 】



【 図 9 F 】



【 図 9 G 】

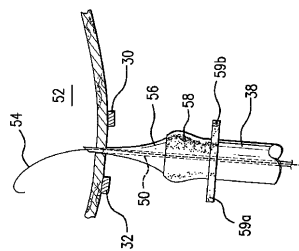


FIG. 9D

FIG. 9C

FIG. 9E

FIG. 9F

FIG. 9G

【 図 9 H 】

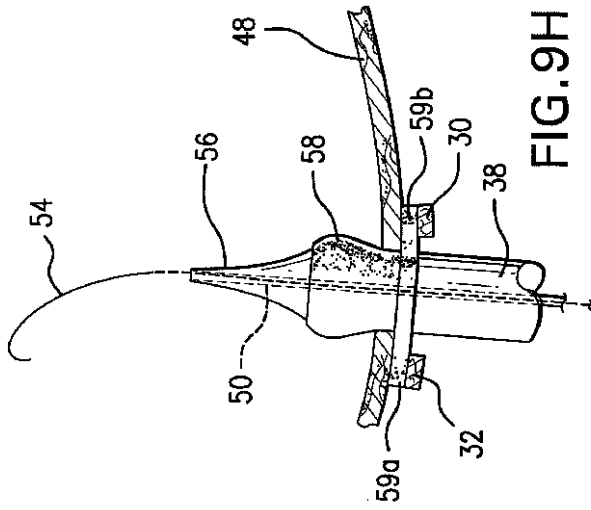


FIG. 9H

【 図 1 0 A 】

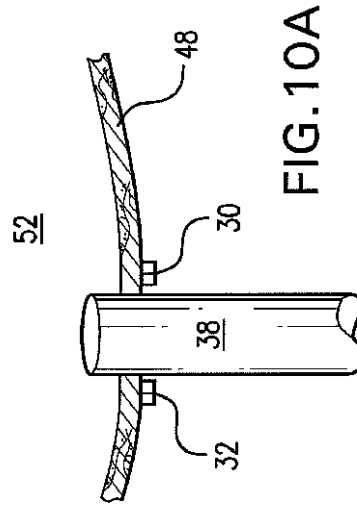


FIG. 10A

【 図 1 0 B 】

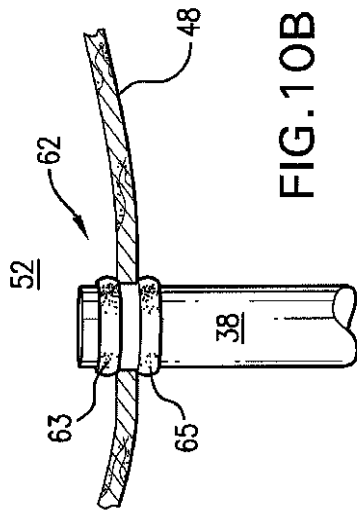


FIG. 10B

【 図 1 0 C 】

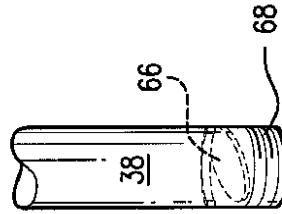


FIG. 10C

【 図 10 D 】

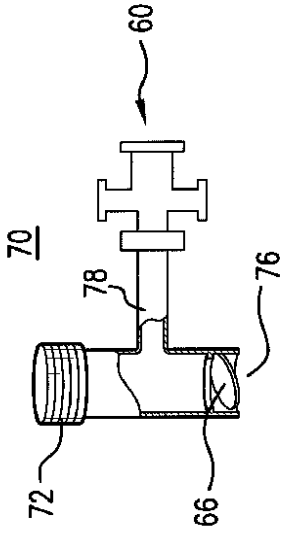


FIG.10D

【 図 10 E 】

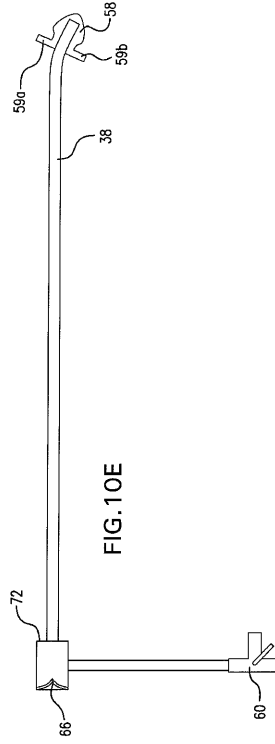


FIG.10E

【 図 10 F 】

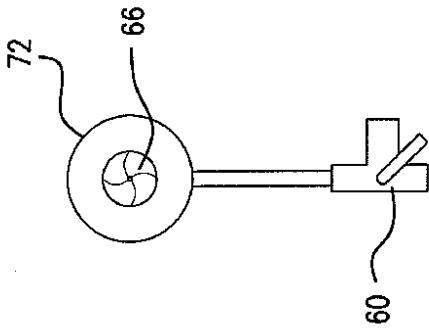


FIG.10F

【 図 10 G 】

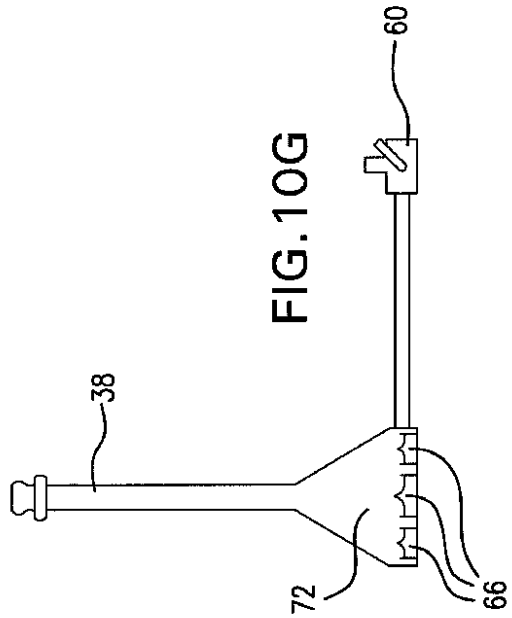


FIG.10G

【 図 1 0 H 】

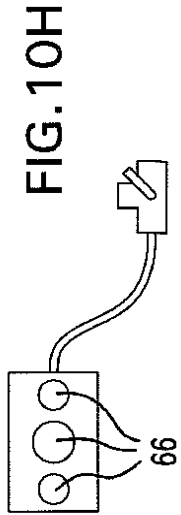


FIG.10H

【 図 1 1 】

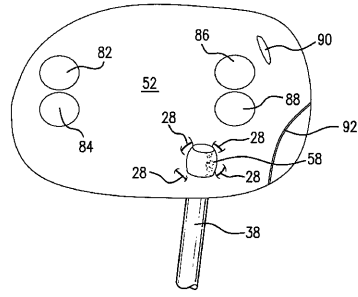


FIG.11

【 図 1 2 】

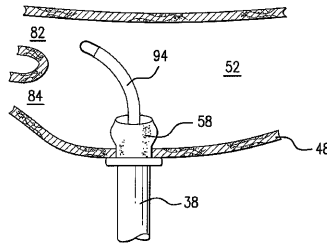


FIG.12

【 図 1 3 】

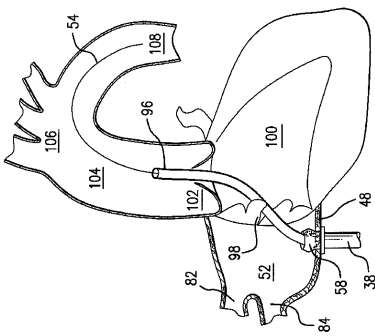


FIG.13

【 図 1 4 】

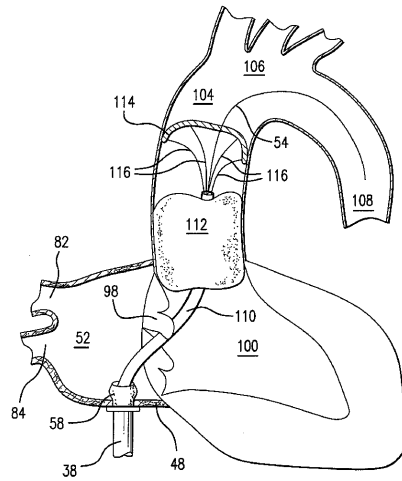


FIG.14

【 図 1 5 】

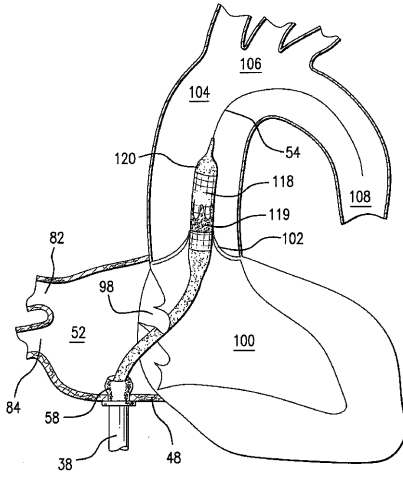


FIG. 15

【 図 1 6 】

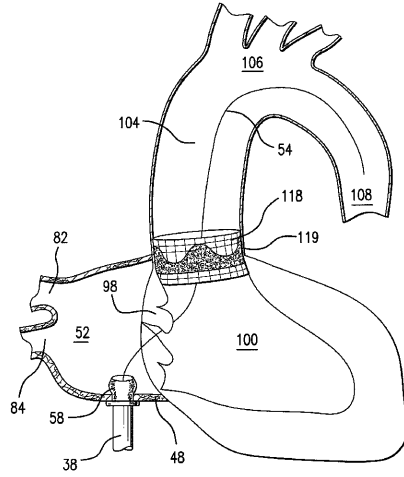


FIG. 16

【 図 1 7 】

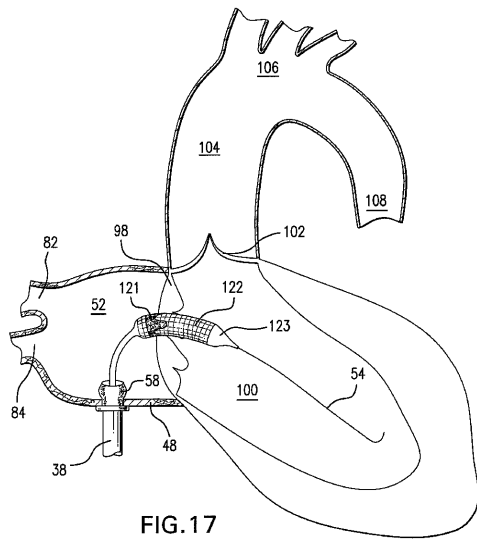


FIG. 17

【 図 1 8 B 】

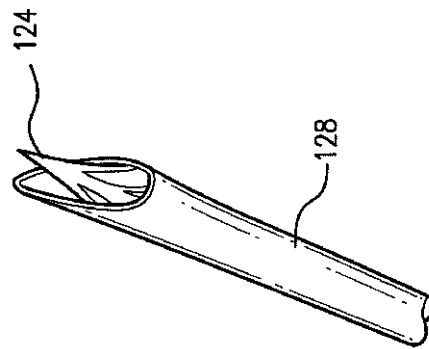


FIG. 18B

【 図 1 8 A 】

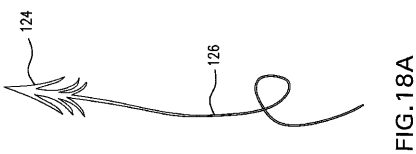


FIG. 18A

【 図 1 8 C 】

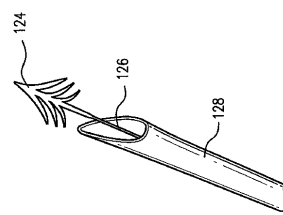


FIG. 18C

【 19 A 】

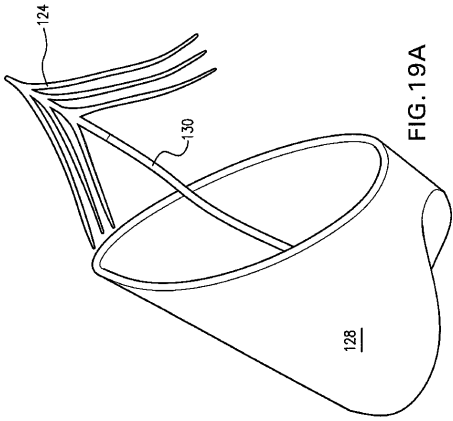


FIG.19A

【 19 B 】

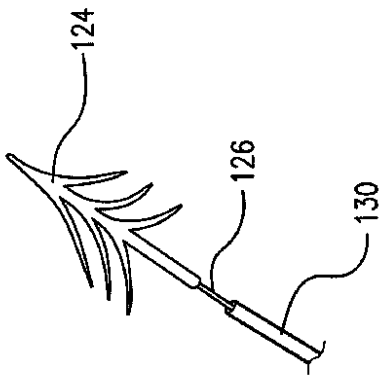


FIG.19B

【 20 】

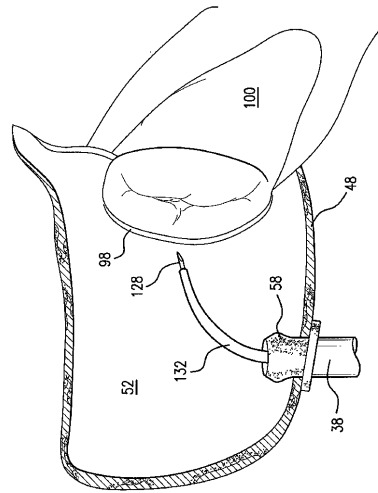


FIG.20

【 21 】

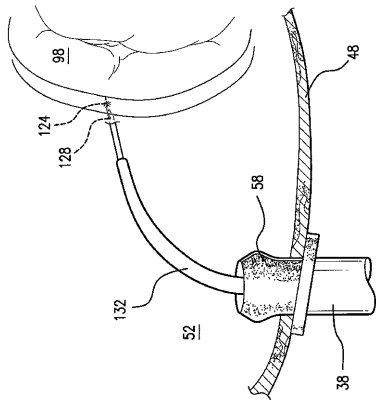


FIG.21

【 23 】

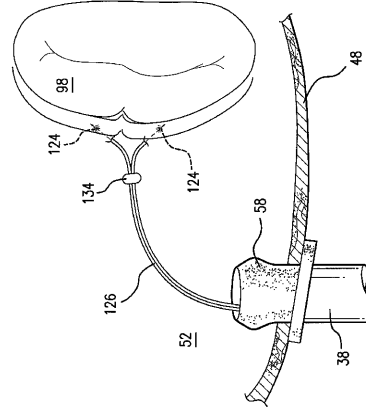


FIG.23

【 22 】

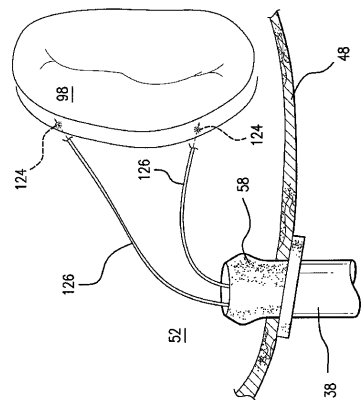


FIG.22

【 図 2 4 】

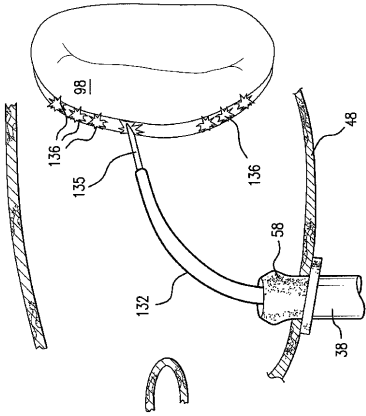


FIG.24

【 図 2 5 】

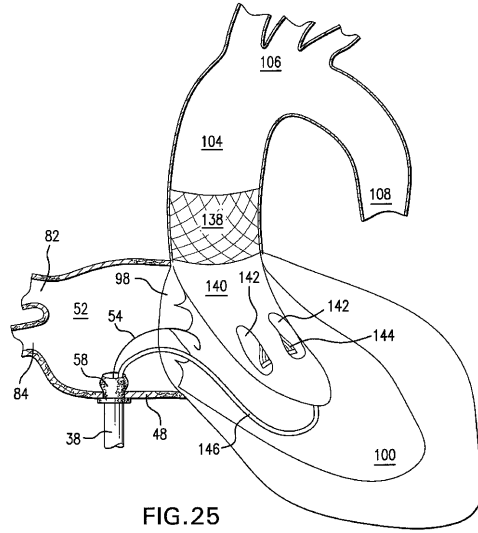


FIG.25

【 図 2 6 A 】

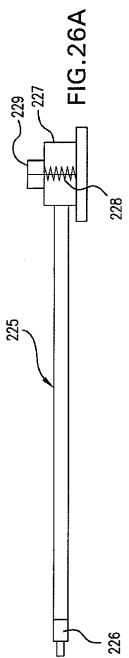


FIG.26A

【 図 2 6 B 】

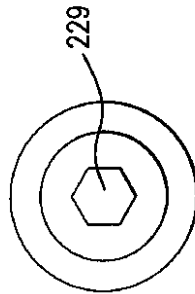


FIG.26B

【 26 C 】

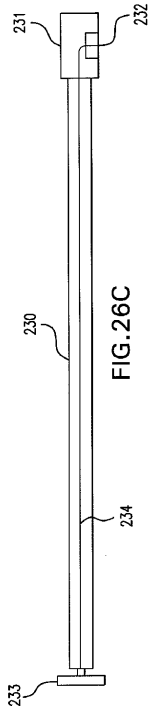


FIG. 26C

【 27 A 】

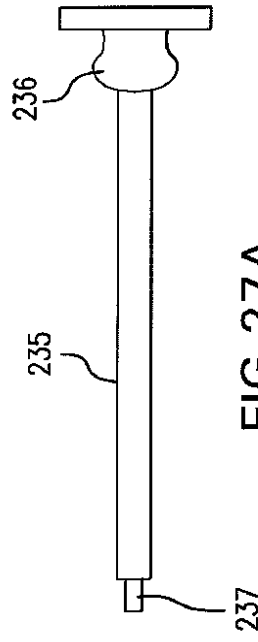


FIG. 27A

【 27 B 】

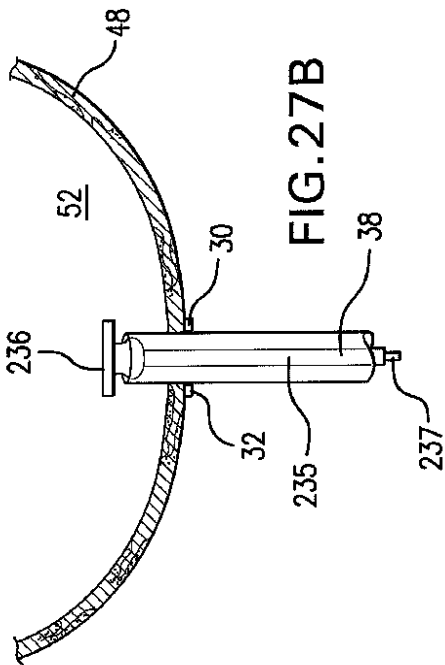


FIG. 27B

【 27 C 】

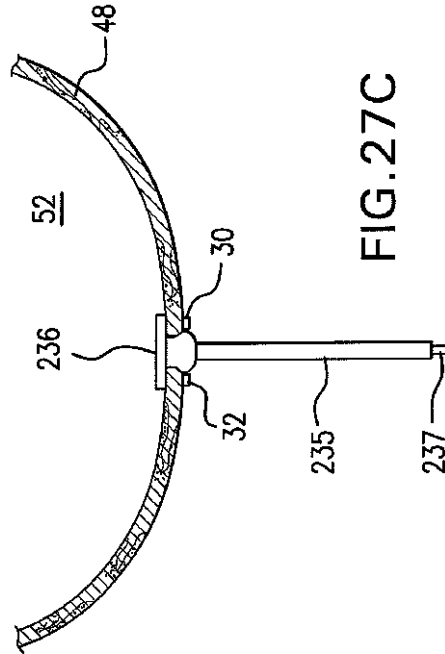


FIG. 27C

【 図 2 8 A 】

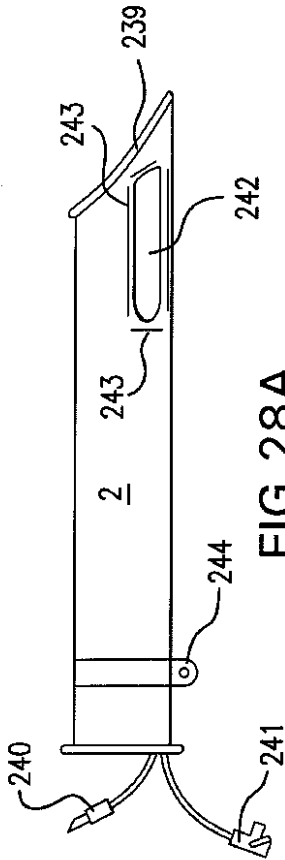


FIG.28A

【 図 2 8 B 】

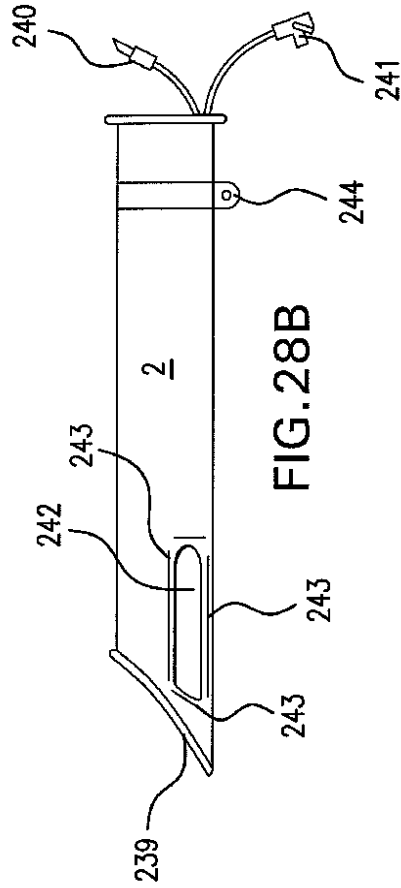


FIG.28B

【 図 2 8 C 】

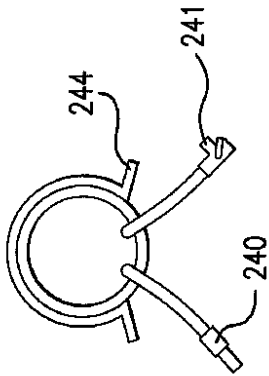


FIG.28C

【 図 2 9 】

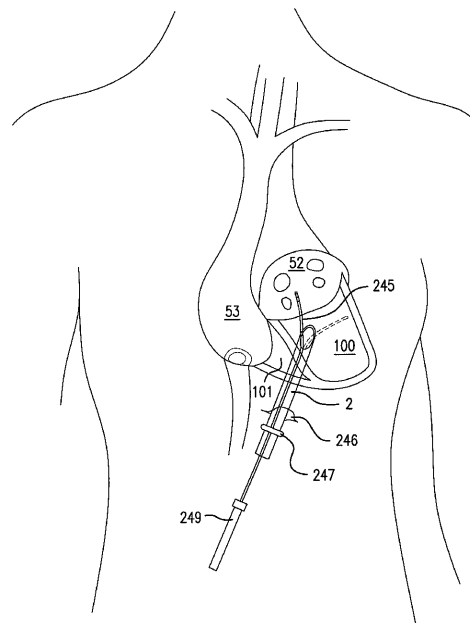


FIG.29

【 国際調査報告 】

INTERNATIONAL SEARCH REPORT		International application No. PCT/US2009/068755												
A. CLASSIFICATION OF SUBJECT MATTER IPC(8) - A61B 1/313 (2010.01) USPC - 600/104 According to International Patent Classification (IPC) or to both national classification and IPC														
B. FIELDS SEARCHED Minimum documentation searched (classification system followed by classification symbols) IPC(8) - A61B 1/00, 1/32, 1/313 (2010.01) USPC - 128/898; 600/101, 104, 115, 116, 201, 235; 604/27, 49, 142; 606/46 Documentation searched other than minimum documentation to the extent that such documents are included in the fields searched Electronic data base consulted during the international search (name of data base and, where practicable, search terms used) PatBase														
C. DOCUMENTS CONSIDERED TO BE RELEVANT <table border="1" style="width: 100%; border-collapse: collapse;"> <thead> <tr> <th style="width: 10%;">Category*</th> <th style="width: 70%;">Citation of document, with indication, where appropriate, of the relevant passages</th> <th style="width: 20%;">Relevant to claim No.</th> </tr> </thead> <tbody> <tr> <td>X</td> <td>US 2007/0083082 A1 (KISER et al) 12 April 2007 (12.04.2007) entire document</td> <td>1-33</td> </tr> <tr> <td>A</td> <td>US 2002/0056460 A1 (BOYD et al) 16 May 2002 (16.05.2002) entire document</td> <td>1-33</td> </tr> <tr> <td>A</td> <td>US 5,980,455 A (DANIEL et al) 09 November 1999 (09.11.1999) entire document</td> <td>1-33</td> </tr> </tbody> </table>			Category*	Citation of document, with indication, where appropriate, of the relevant passages	Relevant to claim No.	X	US 2007/0083082 A1 (KISER et al) 12 April 2007 (12.04.2007) entire document	1-33	A	US 2002/0056460 A1 (BOYD et al) 16 May 2002 (16.05.2002) entire document	1-33	A	US 5,980,455 A (DANIEL et al) 09 November 1999 (09.11.1999) entire document	1-33
Category*	Citation of document, with indication, where appropriate, of the relevant passages	Relevant to claim No.												
X	US 2007/0083082 A1 (KISER et al) 12 April 2007 (12.04.2007) entire document	1-33												
A	US 2002/0056460 A1 (BOYD et al) 16 May 2002 (16.05.2002) entire document	1-33												
A	US 5,980,455 A (DANIEL et al) 09 November 1999 (09.11.1999) entire document	1-33												
<input type="checkbox"/> Further documents are listed in the continuation of Box C. <input type="checkbox"/>														
<table style="width: 100%; border: none;"> <tr> <td style="width: 50%; border: none;"> * Special categories of cited documents: "A" document defining the general state of the art which is not considered to be of particular relevance "E" earlier application or patent but published on or after the international filing date "L" document which may throw doubts on priority claim(s) or which is cited to establish the publication date of another citation or other special reason (as specified) "O" document referring to an oral disclosure, use, exhibition or other means "P" document published prior to the international filing date but later than the priority date claimed </td> <td style="width: 50%; border: none;"> "T" later document published after the international filing date or priority date and not in conflict with the application but cited to understand the principle or theory underlying the invention "X" document of particular relevance; the claimed invention cannot be considered novel or cannot be considered to involve an inventive step when the document is taken alone "Y" document of particular relevance; the claimed invention cannot be considered to involve an inventive step when the document is combined with one or more other such documents, such combination being obvious to a person skilled in the art "Z" document member of the same patent family </td> </tr> </table>			* Special categories of cited documents: "A" document defining the general state of the art which is not considered to be of particular relevance "E" earlier application or patent but published on or after the international filing date "L" document which may throw doubts on priority claim(s) or which is cited to establish the publication date of another citation or other special reason (as specified) "O" document referring to an oral disclosure, use, exhibition or other means "P" document published prior to the international filing date but later than the priority date claimed	"T" later document published after the international filing date or priority date and not in conflict with the application but cited to understand the principle or theory underlying the invention "X" document of particular relevance; the claimed invention cannot be considered novel or cannot be considered to involve an inventive step when the document is taken alone "Y" document of particular relevance; the claimed invention cannot be considered to involve an inventive step when the document is combined with one or more other such documents, such combination being obvious to a person skilled in the art "Z" document member of the same patent family										
* Special categories of cited documents: "A" document defining the general state of the art which is not considered to be of particular relevance "E" earlier application or patent but published on or after the international filing date "L" document which may throw doubts on priority claim(s) or which is cited to establish the publication date of another citation or other special reason (as specified) "O" document referring to an oral disclosure, use, exhibition or other means "P" document published prior to the international filing date but later than the priority date claimed	"T" later document published after the international filing date or priority date and not in conflict with the application but cited to understand the principle or theory underlying the invention "X" document of particular relevance; the claimed invention cannot be considered novel or cannot be considered to involve an inventive step when the document is taken alone "Y" document of particular relevance; the claimed invention cannot be considered to involve an inventive step when the document is combined with one or more other such documents, such combination being obvious to a person skilled in the art "Z" document member of the same patent family													
Date of the actual completion of the international search 05 February 2010		Date of mailing of the international search report 19 FEB 2010												
Name and mailing address of the ISA/US Mail Stop PCT, Attn: ISA/US, Commissioner for Patents P.O. Box 1450, Alexandria, Virginia 22313-1450 Facsimile No. 571-273-3201		Authorized officer: Blaine R. Copenheaver PCT Helpdesk: 571-272-4900 PCT OSP: 571-272-7774												

フロントページの続き

(81)指定国 AP(BW, GH, GM, KE, LS, MW, MZ, NA, SD, SL, SZ, TZ, UG, ZM, ZW), EA(AM, AZ, BY, KG, KZ, MD, RU, TJ, TM), EP(AT, BE, BG, CH, CY, CZ, DE, DK, EE, ES, FI, FR, GB, GR, HR, HU, IE, IS, IT, LT, LU, LV, MC, MK, MT, NL, NO, PL, PT, RO, SE, SI, SK, SM, TR), OA(BF, BJ, CF, CG, CI, CM, GA, GN, GQ, GW, ML, MR, NE, SN, TD, TG), AE, AG, AL, AM, AO, AT, AU, AZ, BA, BB, BG, BH, BR, BW, BY, BZ, CA, CH, CL, CN, CO, CR, CU, CZ, DE, DK, DM, DO, DZ, EC, EE, EG, ES, FI, GB, GD, GE, GH, GM, GT, HN, HR, HU, ID, IL, IN, IS, JP, KE, KG, KM, KN, KP, KR, KZ, LA, LC, LK, LR, LS, LT, LU, LY, MA, MD, ME, MG, MK, MN, MW, MX, MY, MZ, NA, NG, NI, NO, NZ, OM, PG, PH, PL, PT, RO, RS, RU, SC, SD, SE, SG, SK, SL, SM, ST, SV, SY, TJ, TM, TN, TR, TT, TZ, UA, UG, US, UZ, VC, VN, ZA, ZM, ZW

(72)発明者 ランダーズ、 マーク ダグラス

アメリカ合衆国 2 8 3 7 4 ノースカロライナ州 パインハースト パインワイルド ドライブ
6 8

Fターム(参考) 4C160 BB18 FF19 FF42 FF48 FF49 KK03 KK06 KK07 MM33
4C161 AA21 CC06 GG22 HH56 JJ20

专利名称(译)	用于内窥镜进入心脏的方法和设备		
公开(公告)号	JP2012512721A	公开(公告)日	2012-06-07
申请号	JP2011542490	申请日	2009-12-18
[标]申请(专利权)人(译)	凯萨尔瓦多医疗LLC		
申请(专利权)人(译)	Keieru医药有限责任公司		
[标]发明人	カイサーアンディクリストファー ランダーズマークダグラス		
发明人	カイサー、 アンディ クリストファー ランダーズ、 マーク ダグラス		
IPC分类号	A61B17/34 A61B1/00		
CPC分类号	A61B1/3137 A61B1/04 A61B1/3132 A61B17/0057 A61B17/0401 A61B17/0485 A61B17/0487 A61B17/3421 A61B18/1477 A61B18/1492 A61B2017/00243 A61B2017/00637 A61B2017/00663 A61B2017/0404 A61B2017/0409 A61B2017/0412 A61B2017/0427 A61B2017/0437 A61B2017/0464 A61B2017/0496 A61B2017/06052 A61B2017/3425 A61B2017/3445 A61B2018/1425 A61F2/2433		
FI分类号	A61B17/34 A61B1/00.320.A		
F-TERM分类号	4C160/BB18 4C160/FF19 4C160/FF42 4C160/FF48 4C160/FF49 4C160/KK03 4C160/KK06 4C160/KK07 4C160/MM33 4C161/AA21 4C161/CC06 4C161/GG22 4C161/HH56 4C161/JJ20		
代理人(译)	三好秀 伊藤雅一 原 裕子		
优先权	61/203173 2008-12-19 US 61/262372 2009-11-18 US		
其他公开文献	JP5797115B2		
外部链接	Espacenet		

摘要(译)

公开了用于心脏的心脏和心包内通路的装置，包括直接进入左心房。在某些实施例中，所述装置可包括心房门，所述心房门具有这样的构造，使得心房门的远端可以进入心房，而门的近端可以延伸到受试者的外部。该装置和方法还可以包括用于放置心房门的心包门镜。此外，公开了使用这种心房门和心包门以在心脏上进行手术，并且在一些情况下直接进入左心房的方法，以及包括这些门户的系统（例如，套件）与其他治疗装置的组合。

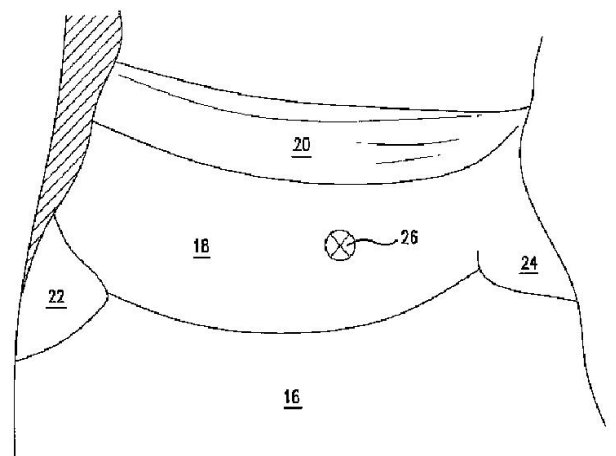


FIG.4